

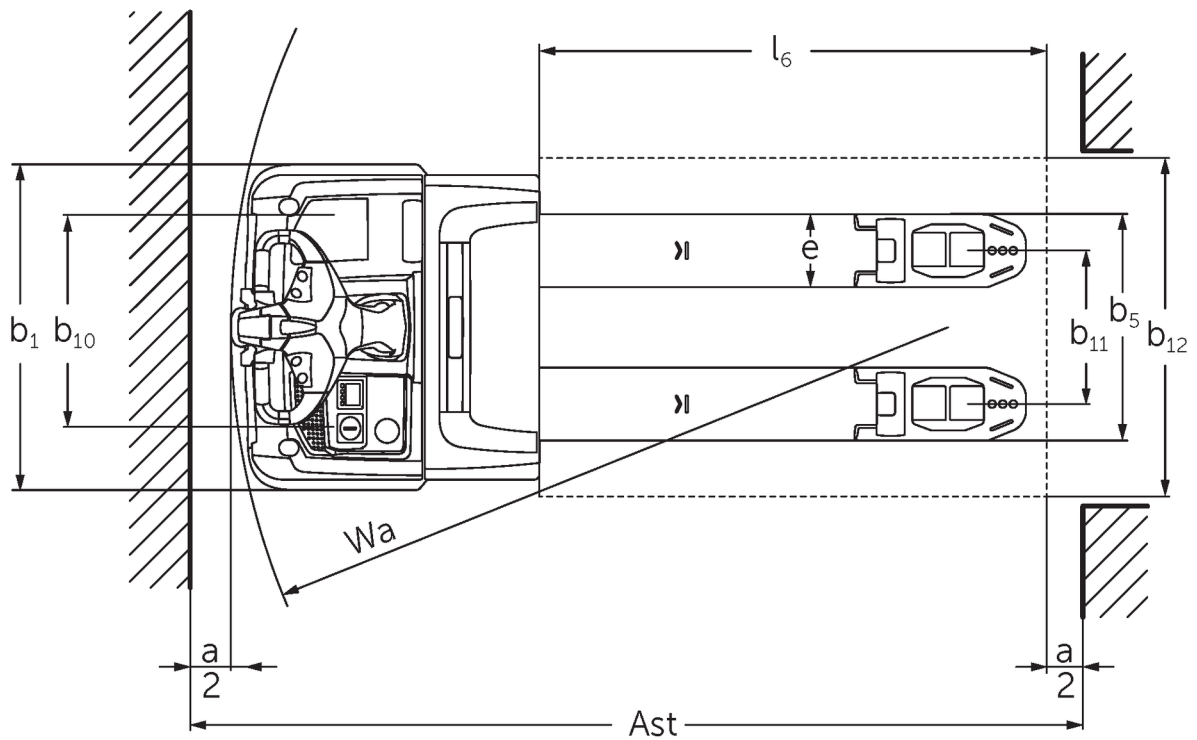
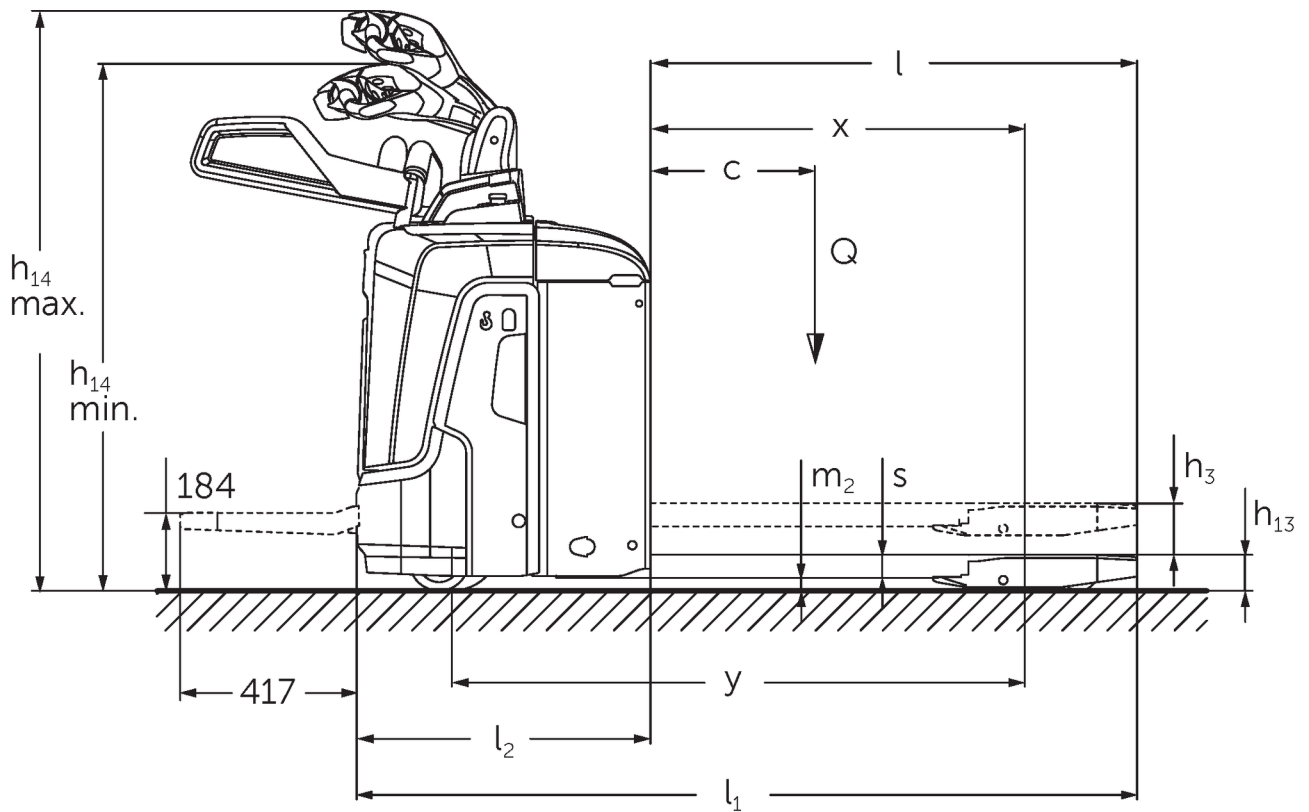


Styrestangsstyret elpalleløfter til medkørende/gående fører

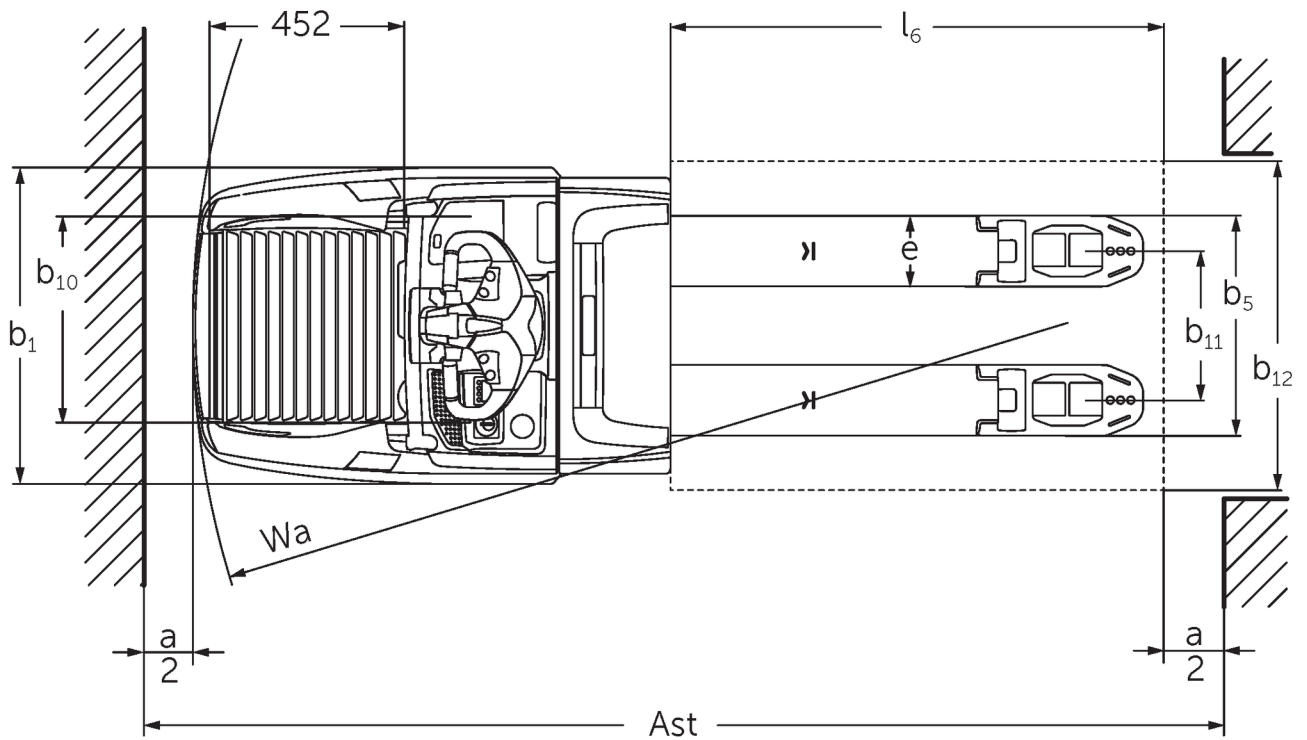
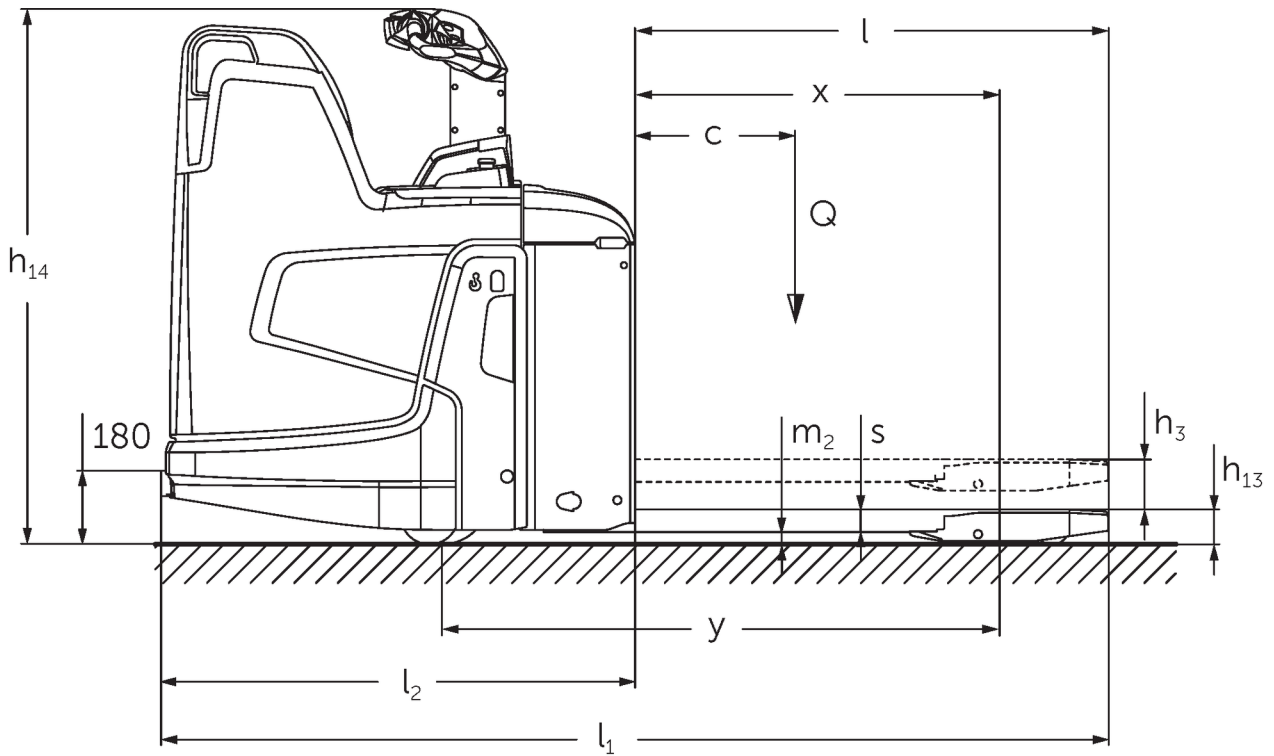
ERE 120-230

Løftehøjde: 122 mm / Lasteevne: 2000-3000 kg

ERE 120-230



ERE 120-230



			Jungheinrich							
			ERE 120 6km/h	ERE 120 9 km/h	ERE 125	ERE 225	ERE 225 drivePLUS	ERE 230	ERE 230 drivePLUS	
Kendetegn	1.1	Producent (kort navn)	Jungheinrich							
	1.2	Producentens typebetegnelse								
	1.3	Drev	Elektrisk							
	1.4	Betjening	Styrestang							
	1.5	Kapacitet / belastning	Q kg	2000		2500		3000		
	1.6	Lasttyngdepunktsafstand	c mm	600						
	1.8	Lastafstand	x mm	908						
	1.9	Akselafstand	y mm	1378				1450		
	Vægt	2.1	Egenvægt	kg	400		404		424	
2.1.1		Egenvægt (inkl. batteri)	kg	-						725
2.2		Akselbelastning med last for/bag	kg	1825 / 795		2090 / 1126		2494 / 1239		
2.3		Akselbelastning uden last for/bag	kg	138 / 474		159 / 550		160 / 565		
Hjul/chassis	3.1	Dæk	Vulkollan ®/PU + kvarts/Vulkollan ®							
	3.2	Dækstørrelse, foran	Ø 230 x 65		Ø 230 x 77					
	3.3	Dækstørrelse, bag	Ø 85 x 110 / Ø 85 x 85					Ø 85 x 85		
	3.4	Reservehjul	Ø 140 x 57							
	3.5	Hjul, nummer foran / bag (x = drevet)	1x +2/2 oder 4					1x +2/4		
	3.6	Sporvidde, for	b ₁₀ mm	363						
	3.7	Sporvidde, bag	b ₁₁ mm	512						
Basismål	4.4	Slagtilfælde (h ₃)	h ₃ mm	122						
	4.9	Styrestanghåndtagets højde i køreposition min./maks.	mm	1137 / 1419						
	4.15	Højde sænket	h ₁₅ mm	85						
	4.19	Samlede længde	l ₁ mm	1847				1919		
	4.20	Længde inkl. gaffelbagside	l ₂ mm	697				769		
	4.21.1	Samlet bredde	b ₁ mm	770						
	4.22	Fork dimensioner	s/ e/l mm	55 x 172 x 1150						
	4.25	Gaffelafstand	b ₅ mm	535						
	4.32	Frihøjde til gulvet mellem aksler	m ₂ mm	30						
	4.34	Arbejdsbredde (pall 1000 x 1200 på tværs)	Ast mm	2411				2483		
	4.34.1	Arbejdsbredde (pall 800x1200 langsgående)	Ast mm	2299				-		
	4.34.2	Arbejdsgangbredde ved palle 800 x 1.200 på tværs	mm	2414				2486		
	4.35	Venderadius	W _a mm	1604						
Ydelsesdata	5.1	Kørehastighed med/uden last	km/h	6 / 6	8 / 9	9 / 9	9,5 / 12,5	9,5 / 14	6 / 12,5	6 / 14
	5.2	Løftehastighed med/uden last	m/s	0,04 / 0,04		0,05 / 0,07				
	5.3	Sænkehastighed med/uden last	m/s	0,05 / 0,04		0,05 / 0,05				
	5.8	Maks. stigeevne med/uden last	%	5 / 7	8 / 16				6 / 16	
	5.10	Driftsbremse		generatorisk						
Elmotor/elektronik	6.1	Køremotor, effekt S2 60 min	kW	1,2	2	2,8		3,2	2,8	3,2
	6.2	Løftemotor, effekt ved S3	kW	1,2		2,2				
	6.3	Batteri iht. DIN 43531/35/36		B	-					B
	6.4	Batterispænding/nominel kapacitet	V / Ah	24 / 250					24 / 375	
	6.5	Batterivægt	kg	230					297	
	6.6.1	Energiforbrug iht. EN-cyklus	kWh/h	0,4	0,43	0,4	0,35	0,39	0,36	0,41

	6.6.2	CO2-ækvivalent ifølge EN16796	kg/h	0,2						
	6.7	Omlæsningsydelse	t/h	114	142	156	184	222	220	266
	6.8.1	Energiforbrug ved maks. omlæsningsydelse	kWh/h	0,74	1,11	1,18	1,29	1,89	1,45	2,05
Andet	8.1	Type kørekontrol		AC						
	10.7	Lydtrykniveau ifølge EN12053, førerens rør	dB (A)	63		64	67	64	67	
- Dette typeblad iht. VDI-direktiv 2198 nævner kun de tekniske værdier for standardtrucken. Afvigende dæktyper, andre master, tillægsanordninger, osv. kan resultere i andre værdier.										

- VDI-nr. 1.8: 1.9: 4.33: 4.35: lastdel sænket: + 56 mm
- VDI-nr. 2.1: med batteriudtag i siden: + 25 kg
- VDI-nr. 4.19: 4.20: 4.33: 4.34: Med nedklappet platform: + 416 mm, med kompakt platform: + 357 mm, med L-platform: + 478 mm, med forlænget platform: + 472 mm
- VDI-nr. 4.19: 4.20: 4.33: 4.34: med batteriudtag i siden: M - L/M SBE + 72 mm; L - L SBE + 53 mm
- VDI-nr. 4.34: diagonal i henhold til VDI: + 205 mm
- VDI-nr. 4.33: diagonal i henhold til VDI: + 369 mm
- VDI-nr. 4.35: venderadius ved lav hastighed for ERE 225 1.695 mm, for ERE 230 1.725 mm
- VDI-nr. 5.1: ERE 230: 9,5 km/t ved 2,5 t last
- yderligere mål er mulige

Vores fabrikker i Norderstedt, Moosburg
og Landsberg er certificeret.

ISO 9001
ISO 14001

Jungheinrich truck opfylder de
europæiske sikkerhedskrav.



 **JUNGHEINRICH**

The logo features a red upward-pointing arrow integrated into the letter 'J' of the brand name 'JUNGHEINRICH', which is written in a bold, black, sans-serif font.