

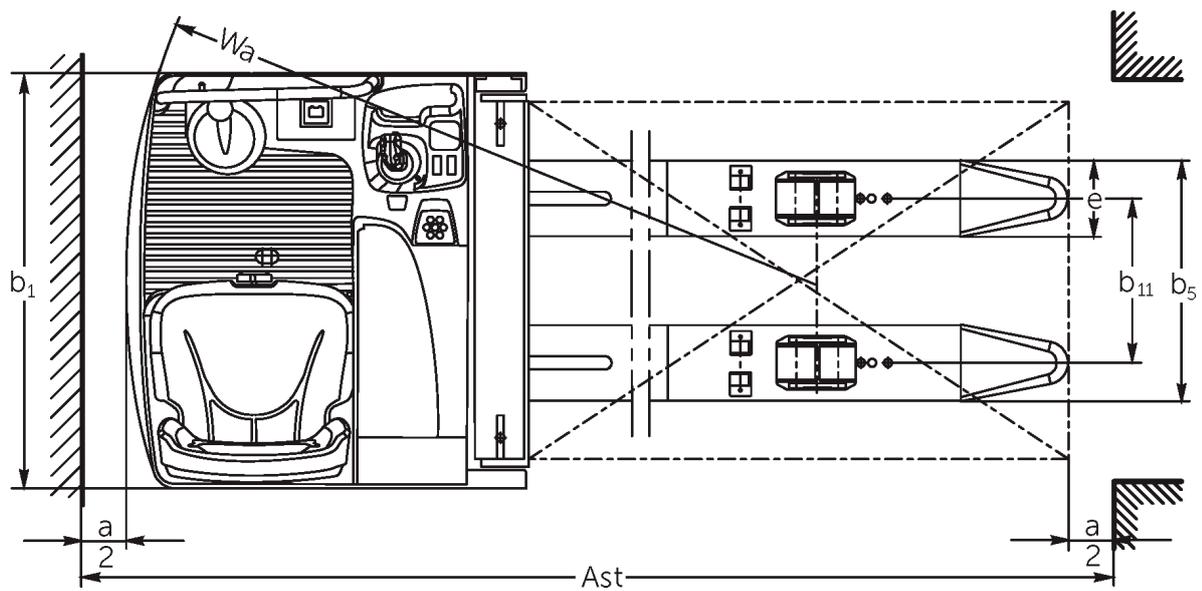
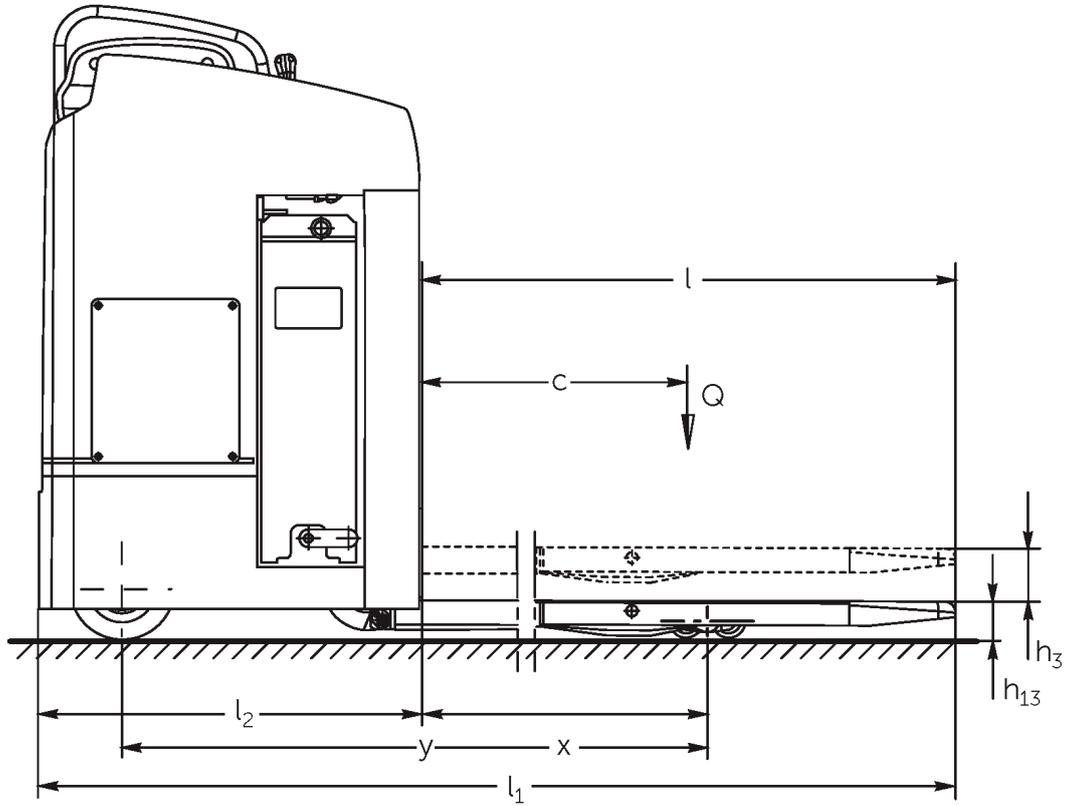


Elektrisk palleløfter med sidevendt sæde

ESE 220-320

Løftehøjde: 125 mm / Lasteevne: 2000 kg

ESE 220-320



			Jungheinrich			
			ESE 220	ESE 320		
Kendetegn	1.1	Producent (kort navn)				
	1.2	Producentens typebetegnelse				
	1.3	Drev	Elektrisk			
	1.4	Betjening	Sæde			
	1.5	Kapacitet / belastning	Q	kg	2000	
	1.6	Lasttyngdepunktsafstand	c	mm	600	
	1.8	Lastafstand	x	mm	868	
	1.9	Akselafstand	y	mm	1535	1541
	Vægt	2.1.1	Egenvægt (inkl. batteri)	kg		1062
2.2		Akselbelastning med last for/bag	kg		1896 / 1142	1902 / 1182
2.3		Akselbelastning uden last for/bag	kg		258 / 808	264 / 816
Hjul/chassis	3.1	Dæk	Polyuretan (PU)		-	
	3.2	Dækstørrelse, foran			Ø 230 x 78	
	3.3	Dækstørrelse, bag			Ø 85x85	
	3.4	Reservehjul			Ø 140 x 54	
	3.5	Hjul, nummer foran / bag (x = drevet)			2 - 1x / 4	1+1x/4
	3.6	Sporvidde, for	b ₁₀	mm	544	645
	3.7	Sporvidde, bag	b ₁₁	mm	385	
Basismål	4.4	Slagtilfælde (h ₃)	h ₃	mm	125	
	4.8	Sædehøjde / ståhøjde	h ₇	mm	1020	
	4.15	Højde sænket	h ₁₃	mm	90	
	4.19	Samlede længde	l ₁	mm	2009	
	4.20	Længde inkl. gaffelbagside	l ₂	mm	859	
	4.21.1	Samlet bredde	b ₁	mm	820	930
	4.22	Fork dimensioner	s/e/l	mm	60 x 172 x 1150	
	4.25	Gaffelafstand	b ₅	mm	540	
	4.32	Frihøjde til gulvet mellem aksler	m ₂	mm	25	
	4.34.1	Arbejdsbredde (pall 800x1200 langsgående)	Ast	mm	2197	2215
	4.35	Venderadius	W _a	mm	1665	1683
Ydelsesdata	5.1	Kørehastighed med/uden last	km/h		10 / 12,5	
	5.2	Løftehastighed med/uden last	m/s		0,06 / 0,07	
	5.3	Sænkehastighed med/uden last	m/s		0,06 / 0,05	
	5.8	Maks. stigeevne med/uden last	%		8 / 13	
	5.10	Driftsbremse			elektrisk	
Elmotor/elektronik	6.1	Køremotor, effekt S2 60 min	kW		2,8	
	6.2	Løftemotor, effekt ved S3	kW		1,5	
	6.3	Batteri iht. DIN 43531/35/36			nej	
	6.4	Batterispænding/nominel kapacitet	V / Ah		24 / 465	
	6.5	Batterivægt	kg		380	
	6.6.1	Energiforbrug iht. EN-cyklus	kWh/h		0,41	0,43
	6.6.2	CO2-ækvivalent ifølge EN16796	kg/h		0,2	
Andet	8.1	Type kørekontrol			AC	

- Dette typeblad iht. VDI-direktiv 2198 nævner kun de tekniske værdier for standardtrucken. Afvigende dæktyper, andre master, tillægsanordninger, osv. kan resultere i andre værdier.

Vores fabrikker i Norderstedt, Moosburg
og Landsberg er certificeret.

ISO 9001
ISO 14001

Jungheinrich truck opfylder de
europæiske sikkerhedskrav.



 **JUNGHEINRICH**