



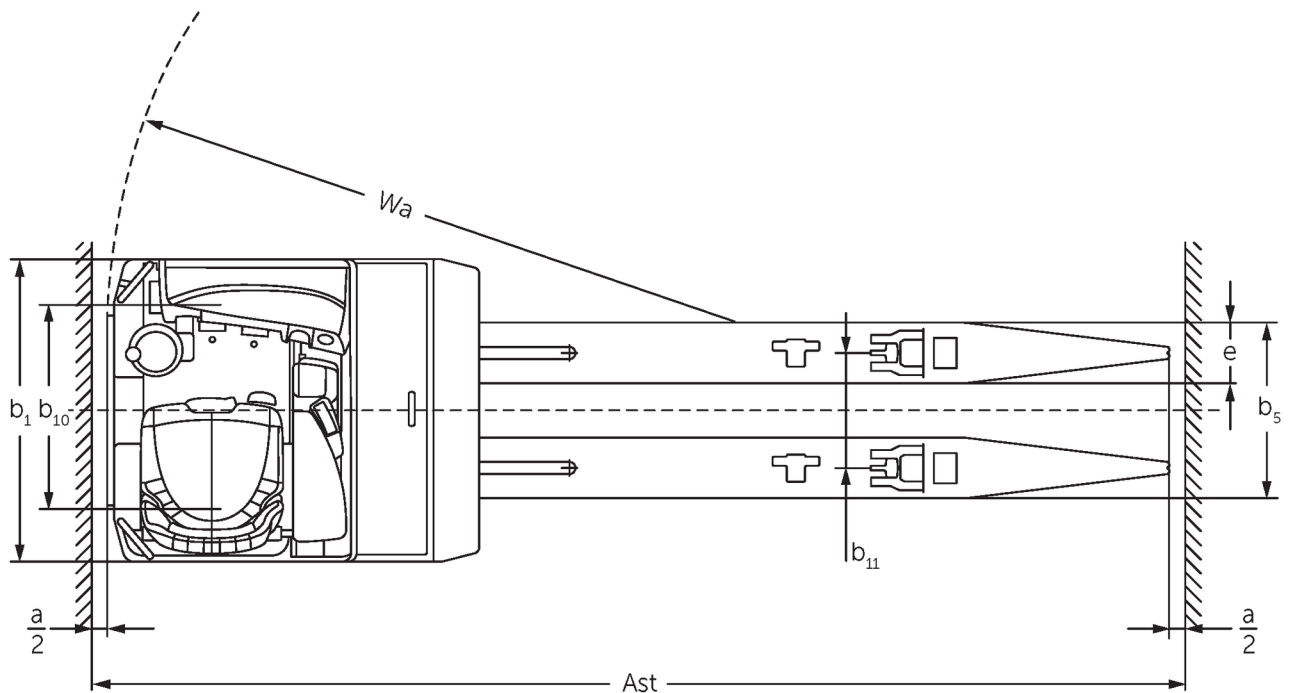
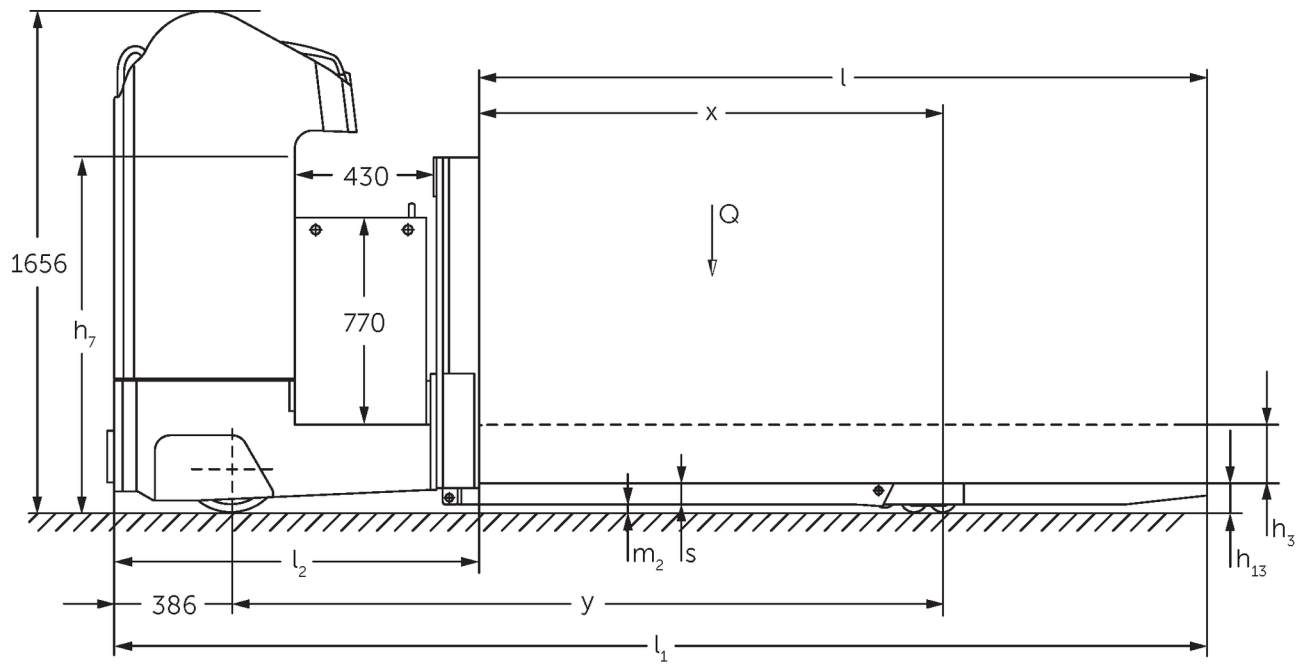
Elektrisk palleløfter med sidevendt sæde

ESE 430

Løftehøjde: 115 mm / Lasteevne: 3000 kg

 **JUNGHEINRICH**

ESE 430



TZ ESE 430 022014

Kendetegn	1.1	Producent (kort navn)		Jungheinrich		
	1.2	Producentens typebetegnelse		ESE 430		
	1.3	Drev		Elektrisk		
	1.4	Betjening		Sæde		
	1.5	Kapacitet / belastning	Q	kg	3000	
	1.6	Lasttyngdepunktsafstand	c	mm	1200	
	1.8	Lastafstand	x	mm	1480	
	1.9	Akselafstand	y	mm	2211	
	Vægt	2.1.1	Egenvægt (inkl. batteri)		kg	2475
2.2		Akselbelastning med last for/bag		kg	2890 / 2980	
2.3		Akselbelastning uden last for/bag		kg	1916 / 559	
Hjul/chassis	3.1	Dæk			Vulkollan ®	
	3.2	Dækstørrelse, foran			Ø 343 x 114	
	3.3	Dækstørrelse, bag			Ø 90 x 92	
	3.4	Reservehjul			Ø 285 x 100	
	3.5	Hjul, nummer foran / bag (x = drevet)			2 - 1x / 4	
	3.6	Sporvidde, for	b ₁₀	mm	604	
	3.7	Sporvidde, bag	b ₁₁	mm	380	
Basismål	4.4	Slagtilfælde (h ₃)	h ₃	mm	115	
	4.8	Sædehøjde / ståhøjde	h ₇	mm	1200	
	4.15	Højde sænket	h ₁₃	mm	90	
	4.19.4	Længde inkl. gaffellængde	l ₁	mm	3625	
	4.20	Længde inkl. gaffelbagside	l ₂	mm	1225	
	4.21.1	Samlet bredde	b ₁	mm	1000	
	4.22	Fork dimensioner	s/e/l	mm	70 x 200 x 2400	
	4.25	Gaffelafstand	b ₅	mm	580	
	4.32	Frihøjde til gulvet mellem aksler	m ₂	mm	20	
	4.34.1	Arbejdsbredde (pall 800x1200 langsgående)	Ast	mm	3953	
	4.35	Venderadius	W _a	mm	2750	
Ydelsesdata	5.1	Kørehastighed med/uden last		km/h	13 / 14	
	5.2	Løftehastighed med/uden last		m/s	0,06 / 0,06	
	5.3	Sænkehastighed med/uden last		m/s	0,05 / 0,05	
	5.7	Stigeevne med/uden last		%	6 / 15	
	5.10	Driftsbremse				elektrisk
Elmotor/elektronik	6.1	Køremotor, effekt S2 60 min		kW	6,9	
	6.2	Løftemotor, effekt ved S3		kW	3	
	6.3	Batteri iht. DIN 43531/35/36				A
	6.4	Batterispænding/nominel kapacitet		V / Ah	48 / 620	
	6.5	Batterivægt		kg	945	
	6.6.1	Energiforbrug iht. EN-cyklus		kWh/h	0,56	
	6.6.2	CO2-ækvivalent ifølge EN16796		kg/h	0,3	
Andet	8.1	Type kørekontrol			Mosfet/AC	

- Dette typeblad iht. VDI-direktiv 2198 nævner kun de tekniske værdier for standardtrucken. Afvigende dæktyper, andre master, tillægsanordninger, osv. kan resultere i andre værdier.

- VDI-nr. 1.8: lastdel sænket: + 89 mm
- VDI-nr. 1.9: lastdel sænket: + 89 mm
- VDI-nr. 4.34: ESE 420/430 diagonal i henhold til VDI: + 128 mm. ESE 533 diagonal i henhold til VDI: + 83 mm.
- VDI-nr. 4.35: lastdel sænket: + 89 mm

Vores fabrikker i Norderstedt, Moosburg
og Landsberg er certificeret.

ISO 9001
ISO 14001

Jungheinrich truck opfylder de
europæiske sikkerhedskrav.



 **JUNGHEINRICH**

The logo features a red upward-pointing arrow integrated into the letter 'J' of the brand name 'JUNGHEINRICH', which is written in a bold, black, sans-serif font.