



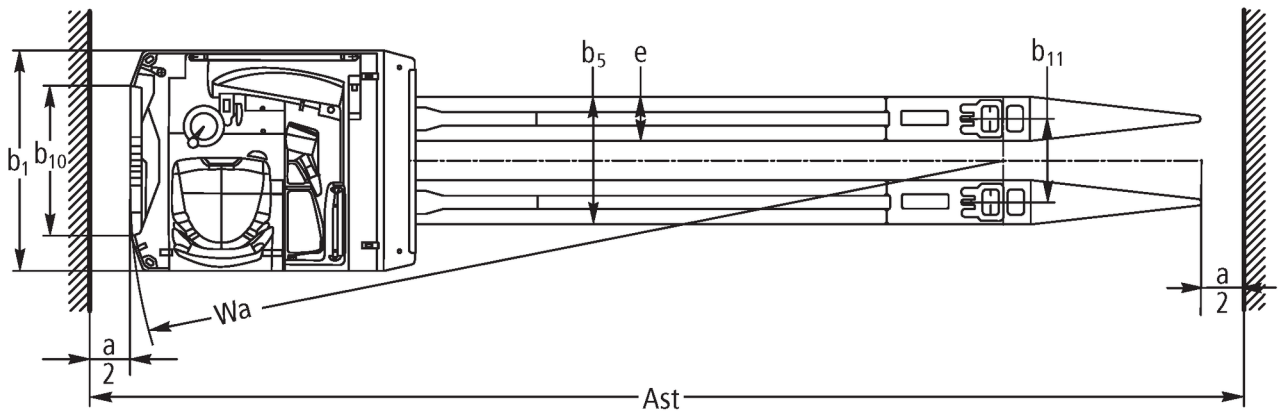
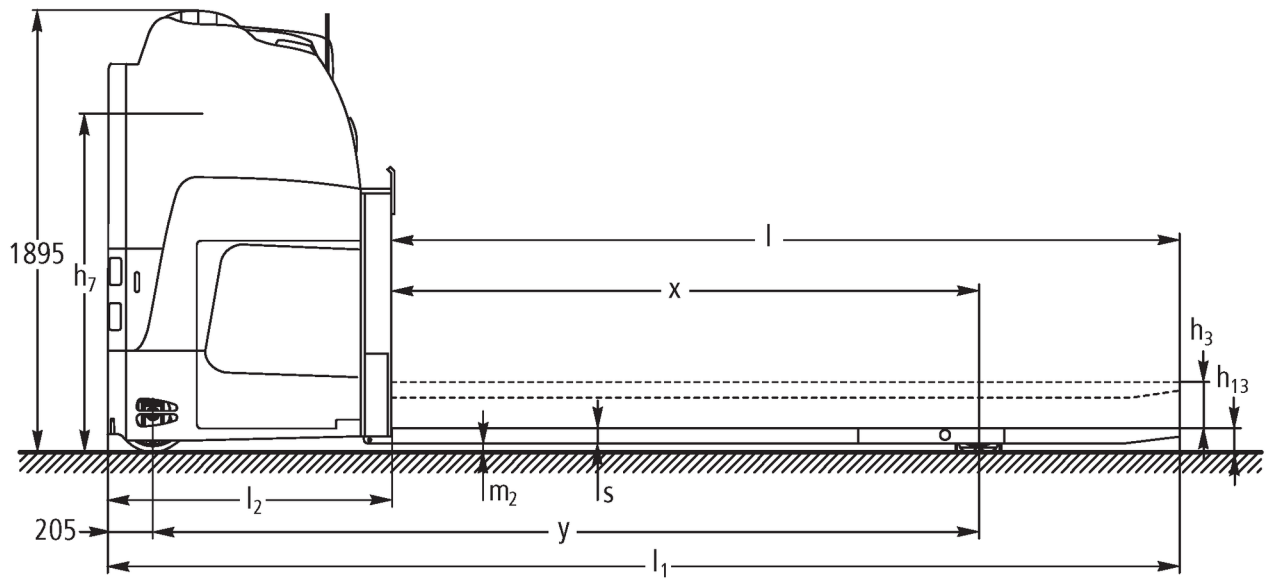
Elektrisk palleløfter med sidevendt sæde

ESE 533

Løftehøjde: 115 mm / Lasteevne: 3300 kg

 **JUNGHEINRICH**

ESE 533



| | | | | | |
|--------------------|----------|--|--------------------------|----------------|-----------------|
| Kendetegn | 1.1 | Producent (kort navn) | | Jungheinrich | |
| | 1.2 | Producentens typebetegnelse | | ESE 533 | |
| | 1.3 | Drev | | Elektrisk | |
| | 1.4 | Betjening | | Sæde | |
| | 1.5 | Kapacitet / belastning | Q | kg | 3300 |
| | 1.6 | Lasttyngdepunktsafstand | c | mm | 1800 |
| | 1.8 | Lastafstand | x | mm | 2630 |
| | 1.9 | Akselafstand | y | mm | 3770 |
| | Vægt | 2.1.1 | Egenvægt (inkl. batteri) | | kg |
| 2.2 | | Akselbelastning med last for/bag | | kg | 3460 / 3320 |
| 2.3 | | Akselbelastning uden last for/bag | | kg | 2750 / 730 |
| Hjul/chassis | 3.1 | Dæk | | | Vulkollan ® |
| | 3.2 | Dækstørrelse, foran | | | Ø 343 x 140 |
| | 3.3 | Dækstørrelse, bag | | | Ø 90 x 100 |
| | 3.5 | Hjul, nummer foran / bag (x = drevet) | | | 2x / 4 |
| | 3.6 | Sporvidde, for | b ₁₀ | mm | 592 |
| | 3.7 | Sporvidde, bag | b ₁₁ | mm | 380 |
| | Basismål | 4.4 | Slagtilfælde (h3) | h ₃ | mm |
| 4.8 | | Sædehøjde / ståhøjde | h ₇ | mm | 1470 |
| 4.15 | | Højde sænket | h ₁₃ | mm | 95 |
| 4.20 | | Længde inkl. gaffelbagside | l ₂ | mm | 1295 |
| 4.21.1 | | Samlet bredde | b ₁ | mm | 1000 |
| 4.22 | | Fork dimensioner | s/e/l | mm | 70 x 200 x 3600 |
| 4.25 | | Gaffelafstand | b ₅ | mm | 580 |
| 4.32 | | Frihøjde til gulvet mellem aksler | m ₂ | mm | 20 |
| 4.34.1 | | Arbejdsbredde (pall 800x1200 langsgående) | Ast | mm | 5196 |
| 4.35 | | Venderadius | W _a | mm | 3982 |
| Ydelsesdata | 5.1 | Kørehastighed med/uden last | | km/h | 19 / 20 |
| | 5.2 | Løfthastighed med/uden last | | m/s | 0,06 / 0,06 |
| | 5.3 | Sænkehastighed med/uden last | | m/s | 0,05 / 0,05 |
| | 5.7 | Stigeevne med/uden last | | % | 5 / 10 |
| | 5.10 | Driftsbremse | | | |
| Elmotor/elektronik | 6.1 | Køremotor, effekt S2 60 min | | kW | 6,9 |
| | 6.1.1 | 2. Køremotor, effekt S2 60 min | | kW | 6,9 |
| | 6.2 | Løftemotor, effekt ved S3 | | kW | 3 |
| | 6.3 | Batteri iht. DIN 43531/35/36 | | | nej |
| | 6.4 | Batterispænding/nominel kapacitet | | V / Ah | 48 / 1000 |
| | 6.5 | Batterivægt | | kg | 1450 |
| | 6.6.1 | Energiforbrug iht. EN-cyklus | | kWh/h | 0,92 |
| | 6.6.2 | CO ₂ -ækvivalent ifølge EN16796 | | kg/h | 0,5 |
| Andet | 8.1 | Type kørekontrol | | | Mosfet/AC |

- Dette typeblad iht. VDI-direktiv 2198 nævner kun de tekniske værdier for standardtrucken. Afvigende dæktyper, andre master, tillægsanordninger, osv. kan resultere i andre værdier.

- VDI-nr. 1.9: løftet 3.720 mm
- VDI-nr. 4.35: løftet 3.922 mm
- VDI-nr. 6.1: effekt 1. Motor/effekt 2. Motor

Vores fabrikker i Norderstedt, Moosburg
og Landsberg er certificeret.

ISO 9001
ISO 14001

Jungheinrich truck opfylder de
europæiske sikkerhedskrav.



 **JUNGHEINRICH**

The logo features a red upward-pointing arrow integrated into the letter 'J' of the word 'JUNGHEINRICH', which is written in a bold, black, sans-serif font.