

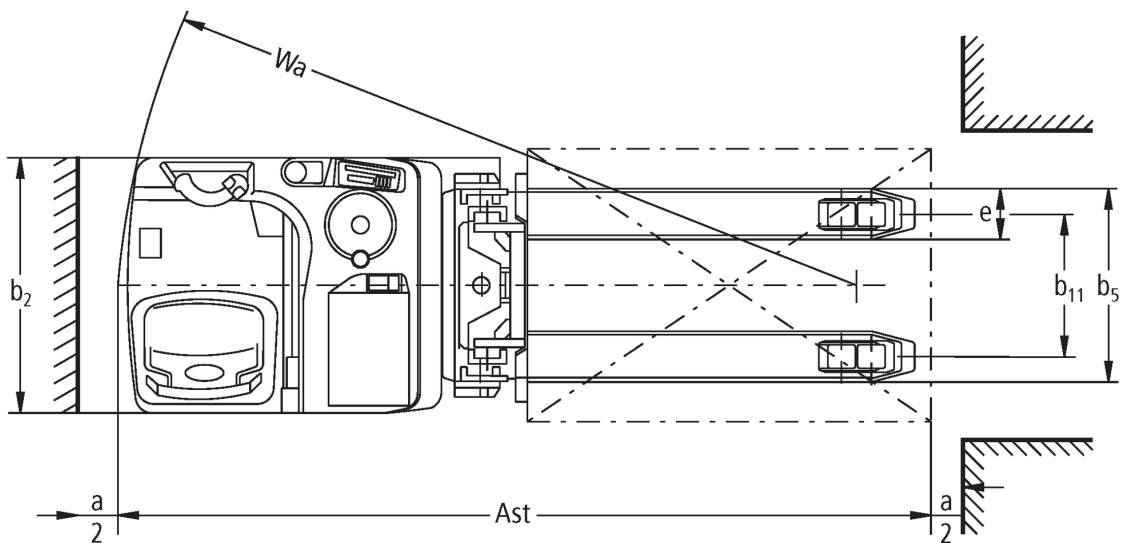
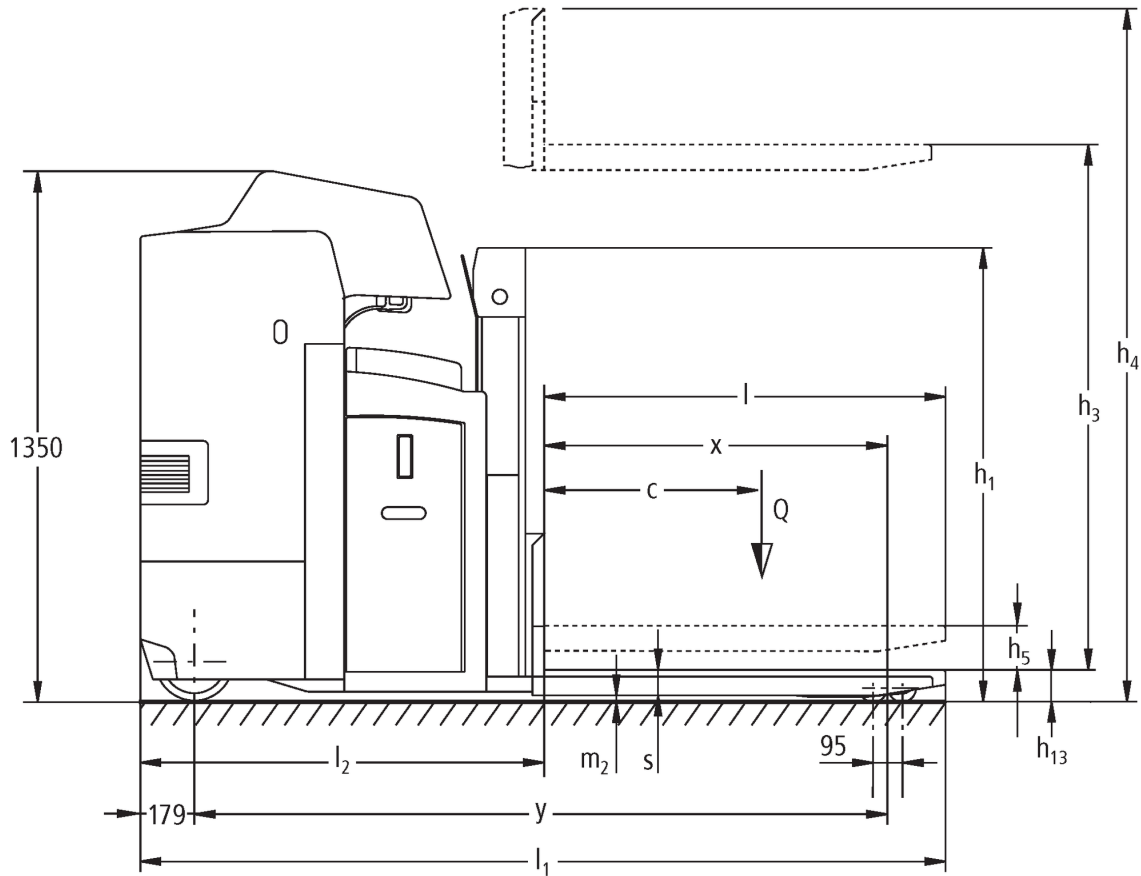


Elektrisk stabler for stående/siddende fører

ESD 220

Løftehøjde: 1660 mm / Lasteevne: 2000 kg

ESD 220



ESD 220

ESD 220	Slagtilfælde (h3)	Højde mast tilbagetrukket (h1)	Fri elevator (h2)	Højde mast forlænget (h4)
Dobbelt mast ZT	1660 mm	1310 mm	100 mm	2150 mm

Kendetegn	1.1	Producent (kort navn)		Jungheinrich	
	1.2	Producentens typebetegnelse		ESD 220	
	1.3	Drev		Elektrisk	
	1.4	Betjening		Sæde	
	1.5	Kapacitet / belastning	Q	kg	2000
	1.5.1	Nominel lastkapacitet / belastning ved Masthub	Q	kg	1000
	1.5.2	Nominel lastkapacitet / belastning ved Radarmhub	Q	kg	2000
	1.6	Lasttyngdepunktsafstand	c	mm	600
	1.8	Lastafstand	x	mm	926
1.9	Akselafstand	y	mm	1734	
Vægt	2.1.1	Egenvægt (inkl. batteri)		kg	1350
	2.2	Akselbelastning med last for/bag		kg	1340 / 2010
	2.3	Akselbelastning uden last for/bag		kg	982 / 368
Hjul/chassis	3.1	Dæk			Vulkollan®
	3.2	Dækstørrelse, foran			Ø 230 x 77
	3.3	Dækstørrelse, bag			Ø 85 x 85
	3.4	Reservehjul			Ø 140 x 54
	3.5	Hjul, nummer foran / bag (x = drevet)			2-1x/4
	3.6	Sporvidde, for	b ₁₀	mm	544
	3.7	Sporvidde, bag	b ₁₁	mm	380
Basismål	4.2	Højde mast tilbagetrukket (h1)	h ₁	mm	1310
	4.3	Fri elevator (h2)	h ₂	mm	100
	4.4	Slagtilfælde (h3)	h ₃	mm	1660
	4.5	Højde mast forlænget (h4)	h ₄	mm	2150
	4.6	Initialløft	h ₅	mm	110
	4.8	Sædehøjde / ståhøjde	h ₇	mm	950
	4.15	Højde sænket	h ₁₃	mm	90
	4.19	Samlede længde	l ₁	mm	2185
	4.20	Længde inkl. gaffelbagside	l ₂	mm	995
	4.21.1	Samlet bredde	b ₁	mm	820
	4.22	Fork dimensioner	s/e/l	mm	65 x 185 x 1190
	4.25	Gaffelafstand	b ₅	mm	570
	4.32	Frihøjde til gulvet mellem aksler	m ₂	mm	25
	4.34.1	Arbejdsbredde (pall 800x1200 langsgående)	Ast	mm	2399
	4.35	Venderadius	W _a	mm	1925
Ydelsesdata	5.1	Kørehastighed med/uden last		km/h	9,1 / 9,1
	5.2	Løfthastighed med/uden last		m/s	0,2 / 0,39
	5.3	Sænkehastighed med/uden last		m/s	0,47 / 0,47
	5.8	Maks. stigeevne med/uden last		%	8 / 14
	5.10	Driftsbremse			generatorisk
Elmotor/elektronik	6.1	Køremotor, effekt S2 60 min		kW	2,8
	6.2	Løftemotor, effekt ved S3		kW	3
	6.3	Batteri iht. DIN 43531/35/36			nej
	6.4	Batterispænding/nominel kapacitet		V / Ah	24 / 465
	6.5	Batterivægt		kg	380
	6.6.1	Energiforbrug iht. EN-cyklus		kWh/h	0,61

	6.6.2	CO2-ækvivalent ifølge EN16796	kg/h	0,3
Andet	8.1	Type kørekontrol		AC
<p>- Dette typeblad iht. VDI-direktiv 2198 nævner kun de tekniske værdier for standardtruckene. Afvigende dæktyper, andre master, tillægsanordninger, osv. kan resultere i andre værdier.</p>				

- 1.5: for ESD 220: løfteevne i mastløft: maks. 1 t
- 1.8: for ESD 220: lastdel sænket: + 78 mm
- 1.9: for sænket lastdel: ESD 120 +70 mm, ESD 220 + 78 mm
- 4.35: for ESD 220 sænket lastdel: + 78 mm

Vores fabrikker i Norderstedt, Moosburg
og Landsberg er certificeret.

ISO 9001
ISO 14001

Jungheinrich truck opfylder de
europæiske sikkerhedskrav.



 **JUNGHEINRICH**

The logo features a red upward-pointing arrow integrated into the letter 'J' of the brand name 'JUNGHEINRICH', which is written in a bold, black, sans-serif font.