

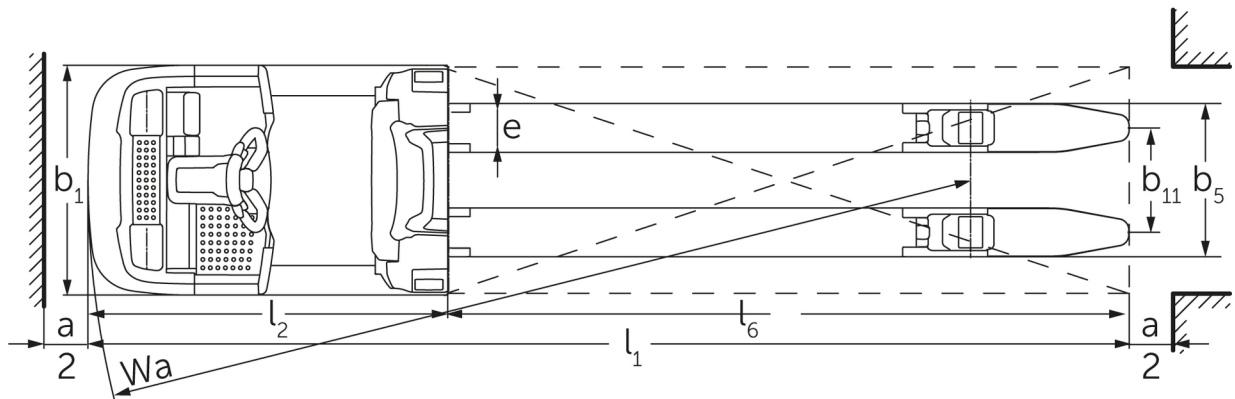
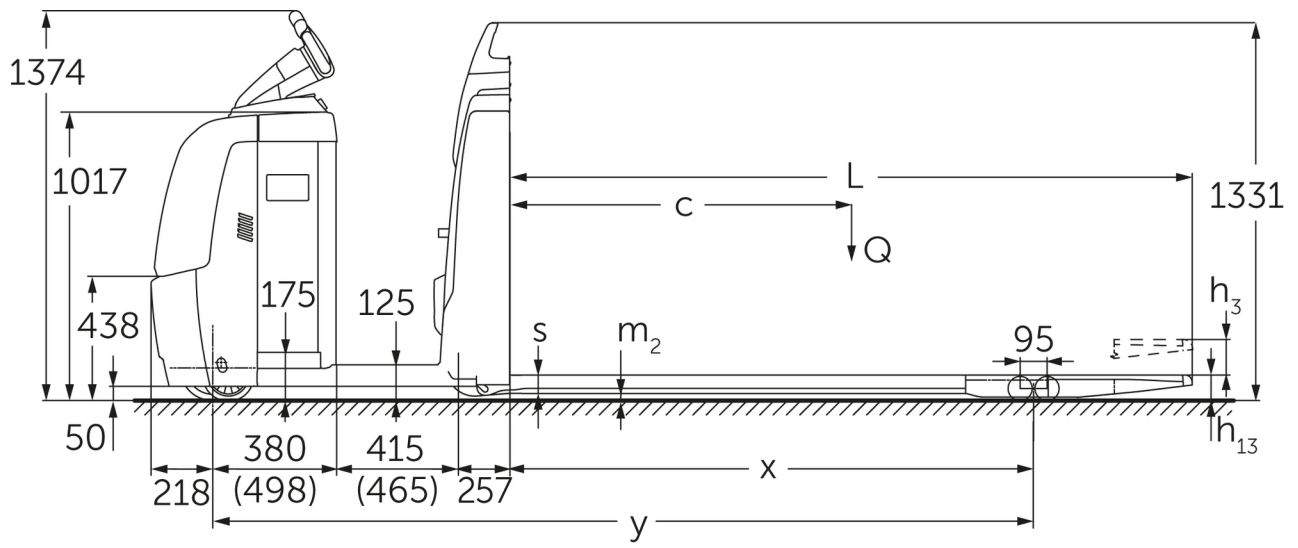


# Lavtløftende plukketruck

## **ECE 220 / 225**

Løftehøjde: 125 mm / Lasteevne: 2000-2500 kg

# ECE 220 / 225



ECE 220/225 (2015)

			Jungheinrich					
			ECE 220	ECE 220 HP	ECE 225	ECE 225 HP		
Kendetegn	1.1	Producent (kort navn)	Jungheinrich					
	1.2	Producentens typebetegnelse	ECE 220	ECE 220 HP	ECE 225	ECE 225 HP		
	1.3	Drev	Elektrisk					
	1.4	Betjening	Plukketruck					
	1.5	Kapacitet / belastning	Q	kg	2000	2500		
	1.6	Lasttyngdepunktsafstand	c	mm	600	1200		
	1.8	Lastafstand	x	mm	882	1518		
	1.9	Akselafstand	y	mm	1934	2084	2570	2720
	Vægt	2.1.1	Egenvægt (inkl. batteri)	kg	893	1028	975	1110
2.2		Akselbelastning med last for/bag	kg	992 / 1901	1048 / 1980	1130 / 2345	1135 / 2475	
2.3		Akselbelastning uden last for/bag	kg	682 / 211	768 / 260	763 / 212	847 / 263	
Hjul/chassis	3.1	Dæk	Polyuretan (PU)					
	3.2	Dækstørrelse, foran	Ø 230 x 78					
	3.3	Dækstørrelse, bag	Ø 85 x 85					
	3.4	Reservehjul	Ø 180 x 65					
	3.5	Hjul, nummer foran / bag (x = drevet)	1+1x/4					
	3.6	Sporvidde, for	b <sub>10</sub>	mm	481			
	3.7	Sporvidde, bag	b <sub>11</sub>	mm	338			
	3.7.1	2. Sporvidde, bag		mm	368			
	3.7.2	3. Sporvidde, bag		mm	498			
Basis mål	4.4	Slagtilfælde (h <sub>3</sub> )	h <sub>3</sub>	mm	125			
	4.9	Styrestangshåndtagets højde i køreposition min./maks.		mm	1374 / 1418			
	4.15	Højde sænket	h <sub>13</sub>	mm	90			
	4.19	Samlede længde	l <sub>1</sub>	mm	2420	2570	3670	3820
	4.20	Længde inkl. gaffelbagside	l <sub>2</sub>	mm	1270	1420	1270	1420
	4.21.1	Samlet bredde	b <sub>1</sub>	mm	810			
	4.22	Fork dimensioner	s/ e/l	mm	60 x 172 x 1150		60 x 172 x 2400	
	4.25	Gaffelafstand	b <sub>5</sub>	mm	510			
	4.32	Frihøjde til gulvet mellem aksler	m <sub>2</sub>	mm	25			
	4.34.1	Arbejdsbredde (pall 800x1200 langsgående)	Ast	mm	2670	2820	3870	4020
	4.35	Venderadius	W <sub>a</sub>	mm	2152	2302	2788	2938
Ydelsesdata	5.1	Kørehastighed med/uden last (Efficiency   drivePLUS)	km/h	9,5 / 12,5   0 / 0		9,5 / 12,5   9,2 / 14		
	5.2	Løftehastighed med/uden last	m/s	0,07 / 0,1				
	5.3	Sænkehastighed med/uden last	m/s	0,07 / 0,06				
	5.8	Maks. stigeevne med/uden last (Efficiency   drivePLUS)	%	6 / 15   0 / 0		6 / 15   6 / 15		
	5.10	Driftsbremse		generatorisk				
Elmotor/elektronik	6.1	Køremotor, effekt S2 60 min (Efficiency   drivePLUS)	kW	2,8   0		2,8   3,2		
	6.2	Løftemotor, effekt ved S3	kW	1,5				
	6.4	Batterispænding/nominal kapacitet	V / Ah	24 / 465				
	6.5	Batterivægt	kg	370				
	6.6.1	Energiforbrug iht. EN-cyklus (Efficiency   PLUS)	kWh/h	0,41   0		0,41   0,47		
	6.6.2	CO2-ækvivalent ifølge EN16796 (Efficiency   PLUS)	kg/h	-		0,2   0,3		
	6.7	Omlæsningsydelse (Efficiency   PLUS)	t/h	136   0		170   180		
	6.8.1	Energiforbrug ved maks. omlæsningsydelse (Efficiency   PLUS)	kWh/h	1,36   0	1,37   0	1,38   1,41	1,39   1,47	

Andet	8.1	Type kørekontrol		AC
	10.5	Udførelse styring		elektrisk
	10.7	Lydtrykniveau ifølge EN12053, førerens rør	dB (A)	62
<p>- Dette typeblad iht. VDI-direktiv 2198 nævner kun de tekniske værdier for standardtrucken. Afvigende dæktyper, andre master, tillægsanordninger, osv. kan resultere i andre værdier.</p>				

Efficiency: Værdier ved konfiguration med standardpakke | PLUS: Værdier ved konfiguration med drive og lift plus pakke

Med ECE 220 (HP) værdier for batterirum L, udstyrspakke Efficiency, gaffellængde 1.150 mm, lastdel løftet. Der er ingen ydelsespakke til rådighed. Værdierne er derfor angivet med 0 ved ydelsespakkerne.

Med ECE 225 (HP) værdier for batterirum L, udstyrspakke drivePLUS, gaffellængde 2.400 mm, lastdel løftet.

- VDI-nr. 1.8: med sænket lastdel: x + 82 mm.

- VDI-nr. 1.9: med batterirum XL eller XL (ERE): y + 118 mm, med forlænget ståplade: y + 50 mm, med sænket lastdel: x + 82 mm.

- VDI-nr. 4.19: med batterirum XL eller XL (ERE): l1 + 118 mm, med forlænget ståplade: l1 + 50 mm.

- VDI-nr. 4.20: med batterirum XL eller XL (ERE): l2 + 118 mm, med forlænget ståplade: l2 + 50 mm.

- VDI-nr. 4.34.1: med batterirum XL eller XL (ERE): Arbejdsgangbredde + 118 mm, med forlænget ståplade: Ast + 50 mm, diagonal iht. VDI: Ast + 94 mm.

- VDI-nr. 4.35: med batterirum XL eller XL (ERE): Wa + 118 mm, med forlænget ståplade: Wa + 50 mm, med sænket lastdel: Wa + 82 mm.

- VDI-nr. 6.2: med S3 10 %.

- VDI-nr. 6.4: med batterirum XL: 24 V/620 Ah.

- VDI-nr. 6.5: med batterirum XL: 460 kg.

- VDI-nr. 6.6.1 for ECE 225 og ECE 225 HP: 0,45 kWh/t.

Vores fabrikker i Norderstedt, Moosburg  
og Landsberg er certificeret.

ISO 9001  
ISO 14001

Jungheinrich truck opfylder de  
europæiske sikkerhedskrav.



 **JUNGHEINRICH**

The logo features a red upward-pointing arrow integrated into the letter 'J' of the brand name 'JUNGHEINRICH', which is written in a bold, black, sans-serif font.