

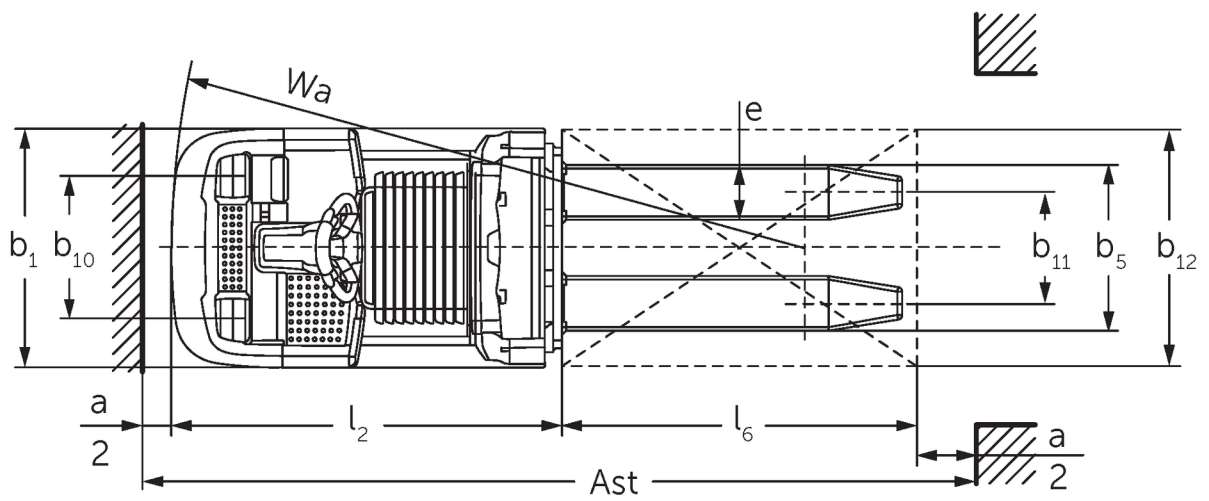
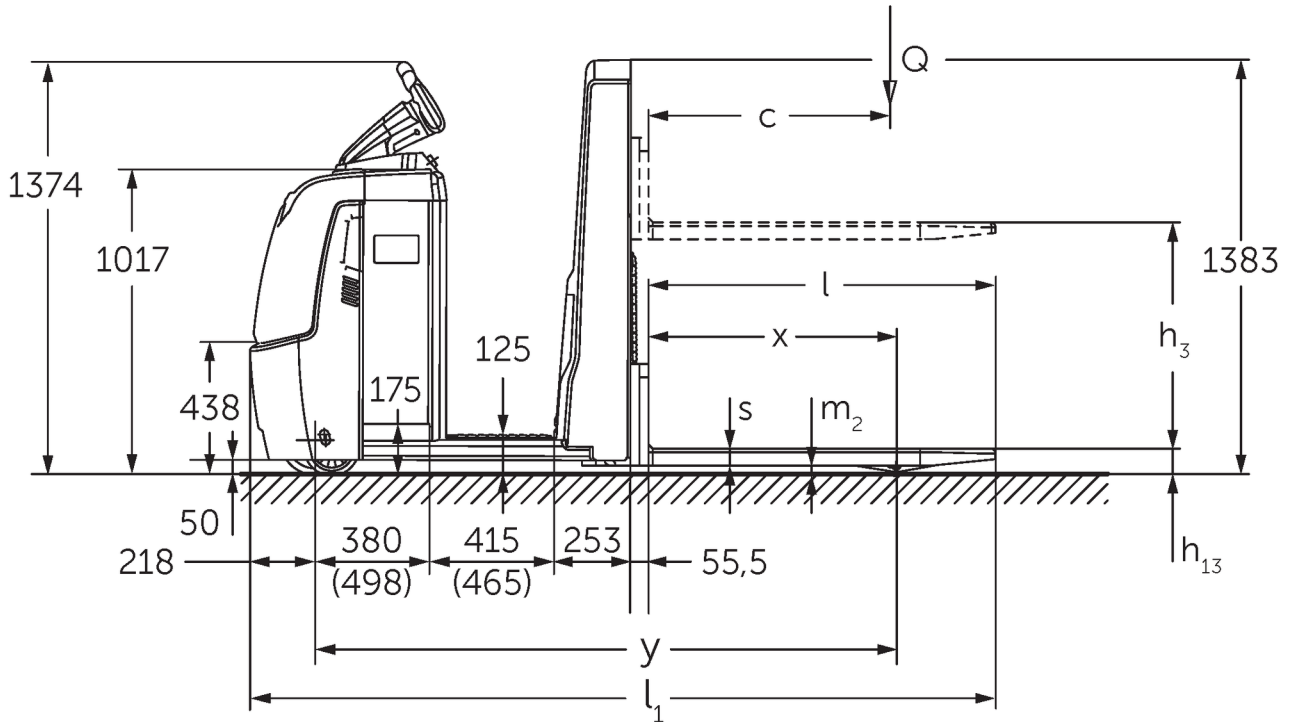


Lavtløftende plukketruck

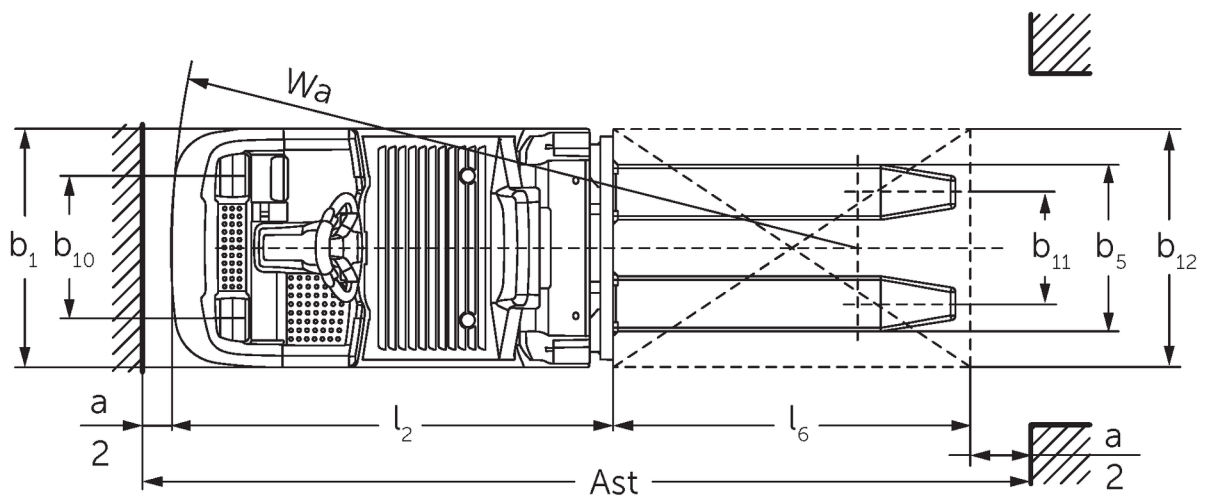
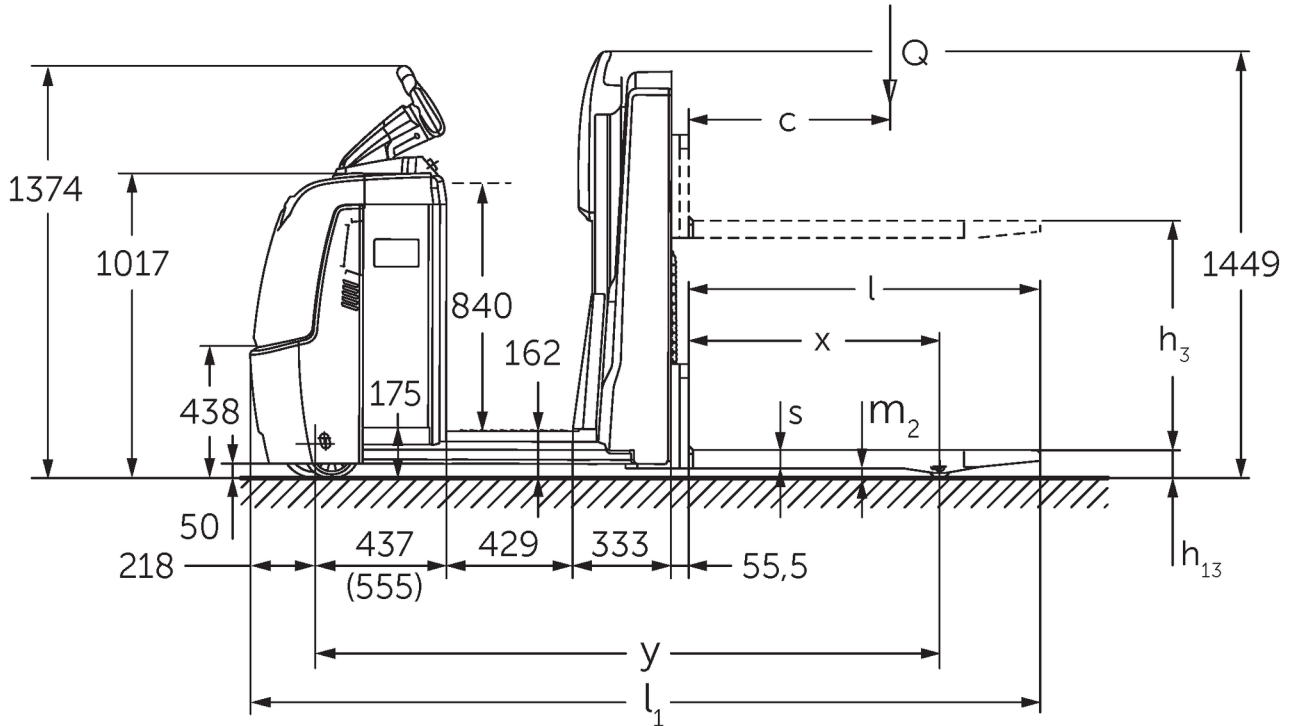
ECE 310

Løftehøjde: 750 mm / Lastevne: 1000 kg

ECE 310



ECE 310



Kendetegn	1.1	Producent (kort navn)		Jungheinrich	
	1.2	Producentens typebetegnelse		ECE 310	ECE 310 HP
	1.3	Drev		Elektrisk	
	1.4	Betjening		Plukketruck	
	1.5	Kapacitet / belastning	Q kg	1000	
	1.6	Lasttyngdepunktsafstand	c mm	600	
	1.8	Lastafstand	x mm	821	
	1.9	Akselafstand	y mm	1925	2075
	Vægt	2.1.1	Egenvægt (inkl. batteri)	kg	1084
2.2		Akselbelastning med last for/bag	kg	839 / 1245	869 / 1405
2.3		Akselbelastning uden last for/bag	kg	772 / 311	862 / 411
Hjul/chassis	3.1	Dæk		Polyuretan (PU)	
	3.2	Dækstørrelse, foran		Ø 230 x 78	
	3.3	Dækstørrelse, bag		Ø 75 x 95	
	3.4	Reservehjul		Ø 180 x 65	
	3.5	Hjul, nummer foran / bag (x = drevet)		1+1x/2	
	3.6	Sporvidde, for	b ₁₀ mm	481	
	3.7	Sporvidde, bag	b ₁₁ mm	339	
	3.7.1	2. Sporvidde, bag	mm	379	
Basismaal	4.4	Slagtilfælde (h ₃)	h ₃ mm	750	
	4.9	Styrestangshåndtagets højde i køreposition min./maks.	mm	1374 / 1418	
	4.15	Højde sænket	h ₁₃ mm	90	
	4.19	Samlede længde	l ₁ mm	2471	2621
	4.20	Længde inkl. gaffelbagside	l ₂ mm	1321	1471
	4.21.1	Samlet bredde	b ₁ mm	810	
	4.22	Fork dimensioner	s/e/l mm	56 x 185 x 1150	
	4.25	Gaffelafstand	b ₅ mm	560	
	4.32	Frihøjde til gulvet mellem aksler	m ₂ mm	30	
	4.34.1	Arbejdsbredde (pall 800x1200 langsgående)	Ast mm	2721	2871
4.35	Venderadius	W _a mm	2142	2292	
Ydelsesdata	5.1	Kørehastighed med/uden last (Efficiency drivePLUS)	km/h	9,5 / 12,5 9,5 / 14	
	5.2	Løfthastighed med/uden last	m/s	0,17 / 0,33	
	5.3	Sænkehastighed med/uden last	m/s	0,19 / 0,19	
	5.8	Maks. stigeevne med/uden last (Efficiency drivePLUS)	%	6 / 15 6 / 15	
	5.10	Driftsbremse		generatorisk	
Elmotor/elektronik	6.1	Køremotor, effekt S2 60 min (Efficiency drivePLUS)	kW	2,8 3,2	
	6.2	Løftemotor, effekt ved S3	kW	1,5	
	6.4	Batterispænding/nominel kapacitet	V / Ah	24 / 465	
	6.5	Batterivægt	kg	370	
	6.6.1	Energiforbrug iht. EN-cyklus (Efficiency PLUS)	kWh/h	0,4 0,47	
	6.6.2	CO ₂ -ækvivalent ifølge EN16796 (Efficiency PLUS)	kg/h	0,2 0,3	
	6.7	Omlæsningsydelse (Efficiency PLUS)	t/h	65 68	64 67
	6.8.1	Energiforbrug ved maks. omlæsningsydelse (Efficiency PLUS)	kWh/h	1,27 1,47	1,28 1,47

Andet	8.1	Type kørekontrol		AC
	10.5	Udførelse styring		elektrisk
	10.7	Lydtrykniveau ifølge EN12053, førerens rør	dB (A)	62
- Dette typeblad iht. VDI-direktiv 2198 nævner kun de tekniske værdier for standardtrucken. Afvigende dæktyper, andre master, tillægsanordninger, osv. kan resultere i andre værdier.				

Efficiency: Værdier ved konfiguration med standardpakke | PLUS: Værdier ved konfiguration med drive og lift plus pakke

Værdier for batterirum L, gaffellængde 1.150 mm.

- VDI-nr. 1.9: med batterirum XL eller XL (ERE): y + 118 mm, med forlænget ståplade: y + 50 mm.
- VDI-nr. 4.19: med batterirum XL eller XL (ERE): l1 + 118 mm, med forlænget ståplade: l1 + 50 mm.
- VDI-nr. 4.20: med batterirum XL eller XL (ERE): l2 + 118 mm, med forlænget ståplade: l2 + 50 mm.
- VDI-nr. 4.34.1: med batterirum XL eller XL (ERE): Arbejdsgangbredde + 118 mm, med forlænget ståplade: Ast +50 mm, diagonal iht. VDI: Ast + 94 mm.
- VDI-nr. 4.35: med batterirum XL eller XL (ERE): Wa + 118 mm, med forlænget ståplade: Wa +50 mm.
- VDI-nr. 6.2: med S3 10 %.
- VDI-nr. 6.4: med batterirum XL: 24 V/620 Ah.
- VDI-nr. 6.5: med batterirum XL: 460 kg.

Vores fabrikker i Norderstedt, Moosburg
og Landsberg er certificeret.

ISO 9001
ISO 14001

Jungheinrich truck opfylder de
europæiske sikkerhedskrav.



 **JUNGHEINRICH**

The Jungheinrich logo, featuring a red upward-pointing arrow above the word 'JUNGHEINRICH' in a bold, black, sans-serif font.