

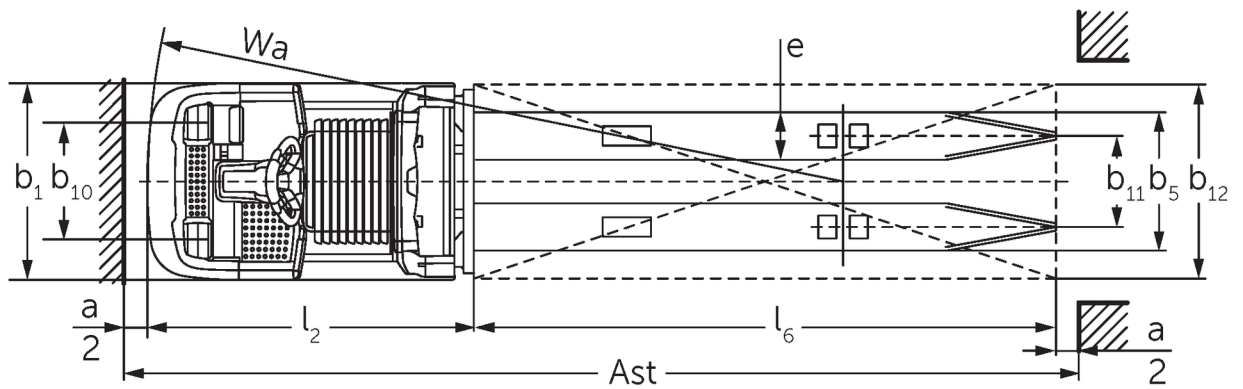
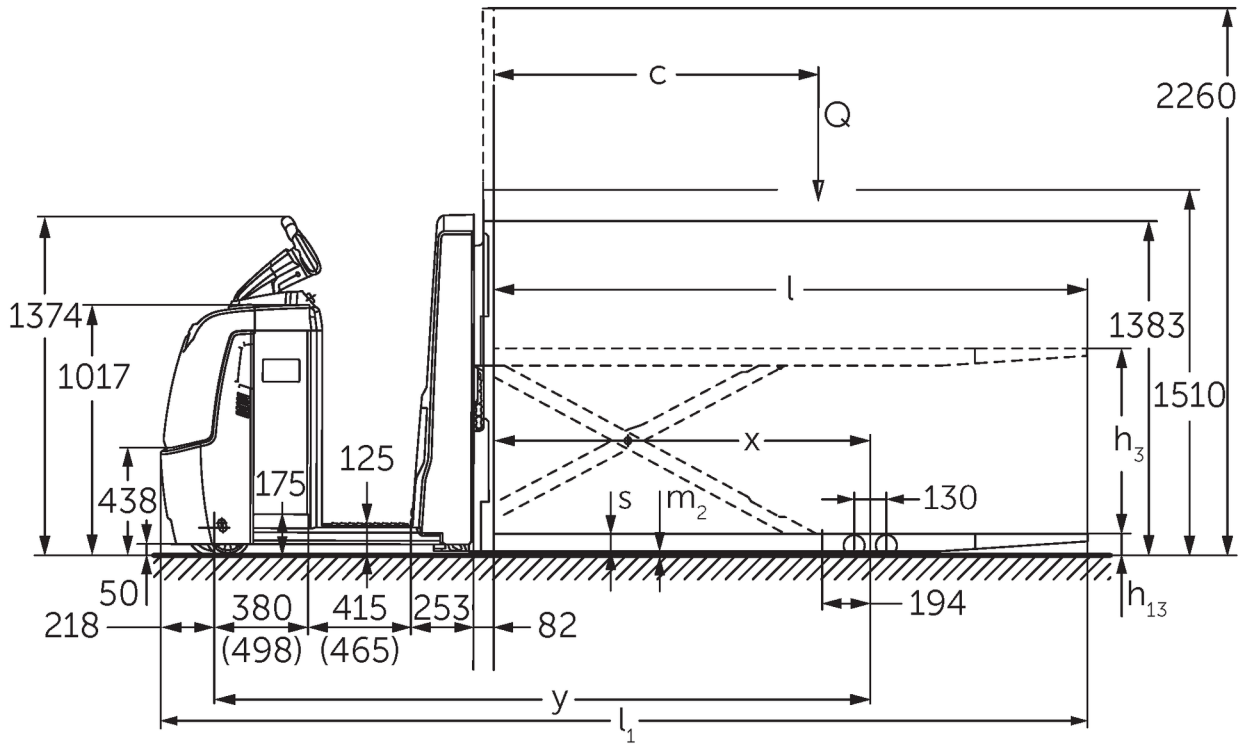


Lavtløftende plukketruck

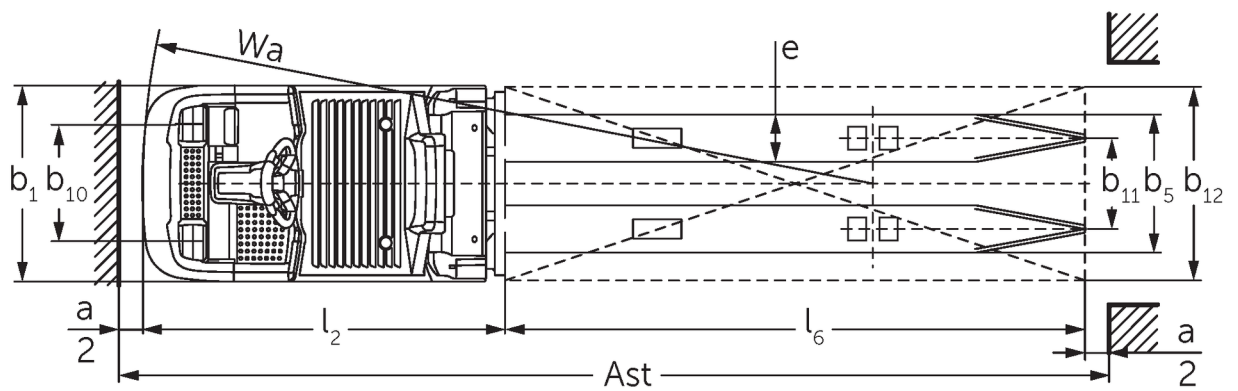
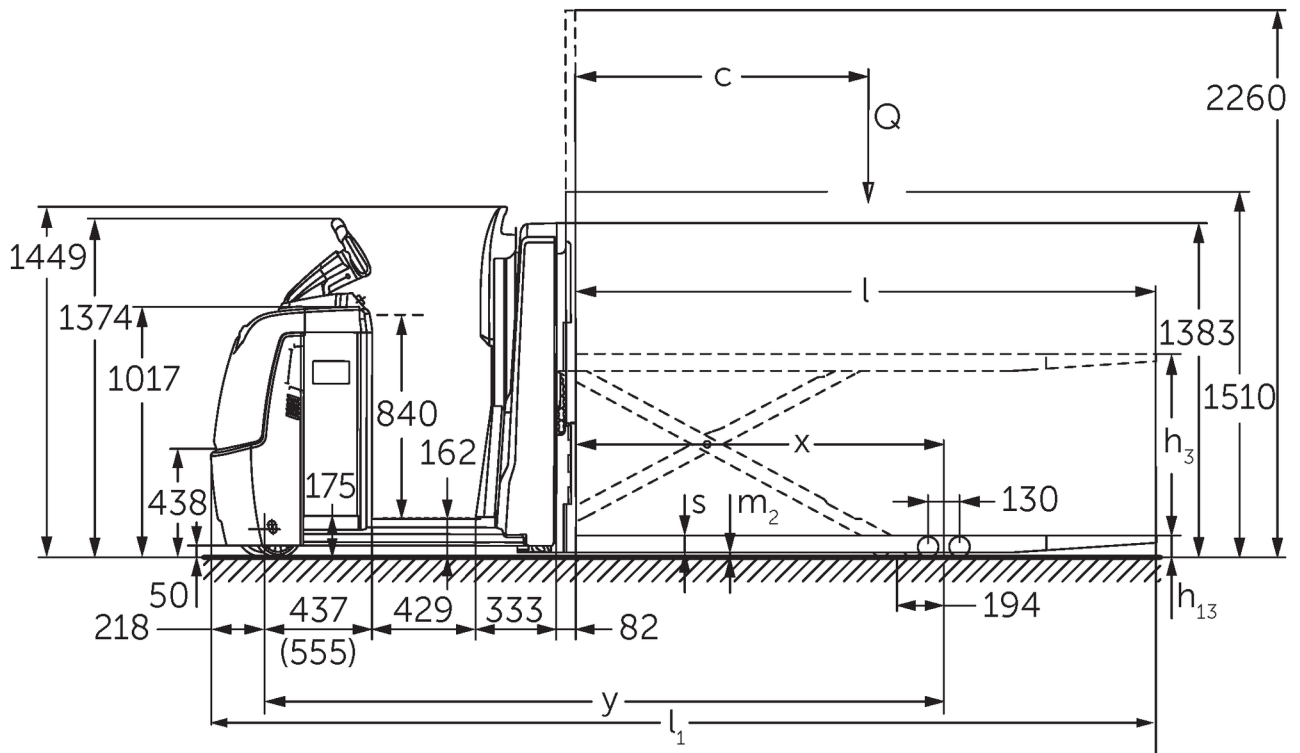
ECE 320

Løftehøjde: 750 mm / Lasteevne: 2000 kg

ECE 320



ECE 320



Kendetegn	1.1	Producent (kort navn)		Jungheinrich	
	1.2	Producentens typebetegnelse		ECE 320	ECE 320 HP
	1.3	Drev		Elektrisk	
	1.4	Betjening		Plukketruck	
	1.5	Kapacitet / belastning	Q kg	2000	
	1.6	Lasttyngdepunktsafstand	c mm	1200	
	1.8	Lastafstand	x mm	1522	
	1.9	Akselafstand	y mm	2652	2803
	Vægt	2.1.1	Egenvægt (inkl. batteri)	kg	1300
2.2		Akselbelastning med last for/bag	kg	1120 / 2180	1240 / 2250
2.3		Akselbelastning uden last for/bag	kg	900 / 400	1020 / 470
Hjul/chassis	3.1	Dæk		Polyuretan (PU)	
	3.2	Dækstørrelse, foran		Ø 230 x 78	
	3.3	Dækstørrelse, bag		Ø 85 x 85	
	3.4	Reservehjul		Ø 180 x 65	
	3.5	Hjul, nummer foran / bag (x = drevet)		1+1x/4	
	3.6	Sporvidde, for	b ₁₀ mm	481	
	3.7	Sporvidde, bag	b ₁₁ mm	345	
	3.7.1	2. Sporvidde, bag	mm	375	
Basismaal	4.4	Slagtilfælde (h ₃)	h ₃ mm	750	
	4.9	Styrestangshåndtagets højde i køreposition min./maks.	mm	1374 / 1418	
	4.15	Højde sænket	h ₁₃ mm	90	
	4.19	Samlede længde	l ₁ mm	3747	3897
	4.20	Længde inkl. gaffelbagside	l ₂ mm	1347	1497
	4.21.1	Samlet bredde	b ₁ mm	810	
	4.22	Fork dimensioner	s/e/l mm	70 x 195 x 2400	
	4.25	Gaffelafstand	b ₅ mm	540	
	4.32	Frihøjde til gulvet mellem aksler	m ₂ mm	20	
	4.34.1	Arbejdsbredde (pall 800x1200 langsgående)	Ast mm	3947	4097
	4.35	Venderadius	W _a mm	2869	3019
Ydelsesdata	5.1	Kørehastighed med/uden last (Efficiency drivePLUS)	km/h	9,5 / 12,5 9,5 / 14	
	5.2	Løfthastighed med/uden last	m/s	0,09 / 0,16	
	5.3	Sænkehastighed med/uden last	m/s	0,11 / 0,11	
	5.8	Maks. stigeevne med/uden last (Efficiency drivePLUS)	%	6 / 15 6 / 15	
	5.10	Driftsbremse		generatorisk	
Elmotor/elektronik	6.1	Køremotor, effekt S2 60 min (Efficiency drivePLUS)	kW	2,8 3,2	
	6.2	Løftemotor, effekt ved S3	kW	1,5	
	6.4	Batterispænding/nominel kapacitet	V / Ah	24 / 465	
	6.5	Batterivægt	kg	370	
	6.6.1	Energiforbrug iht. EN-cyklus (Efficiency PLUS)	kWh/h	0,6 0,63	
	6.6.2	CO ₂ -ækvivalent ifølge EN16796 (Efficiency PLUS)	kg/h	0,3 0,3	
	6.7	Omlæsningsydelse (Efficiency PLUS)	t/h	102 104	100 102
	6.8.1	Energiforbrug ved maks. omlæsningsydelse (Efficiency PLUS)	kWh/h	1,52 1,72	1,53 1,72

Andet	8.1	Type kørekontrol		AC
	10.5	Udførelse styring		elektrisk
	10.7	Lydtrykkniveau ifølge EN12053, førerens rør	dB (A)	62
- Dette typeblad iht. VDI-direktiv 2198 nævner kun de tekniske værdier for standardtrucken. Afvigende dæktyper, andre master, tillægsanordninger, osv. kan resultere i andre værdier.				

Efficiency: Værdier ved konfiguration med standardpakke | PLUS: Værdier ved konfiguration med drive og lift plus pakke

Værdier for batterirum L, standardståplade og gaffellængde 2.400 mm, lastdel sænket.

- VDI-nr. 1.8: med løftet lastdel: x- 194 mm.

- VDI-nr. 1.9: med batterirum XL eller XL (ERE): y + 118 mm, med forlænget ståplade: y + 50 mm, med løftet lastdel: y + 194 mm.

- VDI-nr. 4.19: med batterirum XL eller XL (ERE): l1 + 118 mm, med forlænget ståplade: l1 + 50 mm.

- VDI-nr. 4.20: med batterirum XL eller XL (ERE): l2 + 118 mm, med forlænget ståplade: l2 + 50 mm.

- VDI-nr. 4.34.1: med batterirum XL eller XL (ERE): Arbejdsgangbredde + 118 mm, med forlænget ståplade: Ast +50 mm, diagonal iht. VDI: Ast + 94 mm.

- VDI-nr. 4.35: med batterirum XL eller XL (ERE): Wa + 118 mm, med tilvalget forlænget ståplade: Wa + 50 mm, med løftet lastdel: y - 194 mm.

- VDI-nr. 6.2: med S3 10 %.

- VDI-nr. 6.4: med batterirum XL: 24 V/620 Ah.

- VDI-nr. 6.5: med batterirum XL: 460 kg.

Vores fabrikker i Norderstedt, Moosburg
og Landsberg er certificeret.

ISO 9001
ISO 14001

Jungheinrich truck opfylder de
europæiske sikkerhedskrav.



 **JUNGHEINRICH**

The Jungheinrich logo, featuring a red upward-pointing arrow integrated into the letter 'J', followed by the brand name 'JUNGHEINRICH' in a bold, black, sans-serif font.