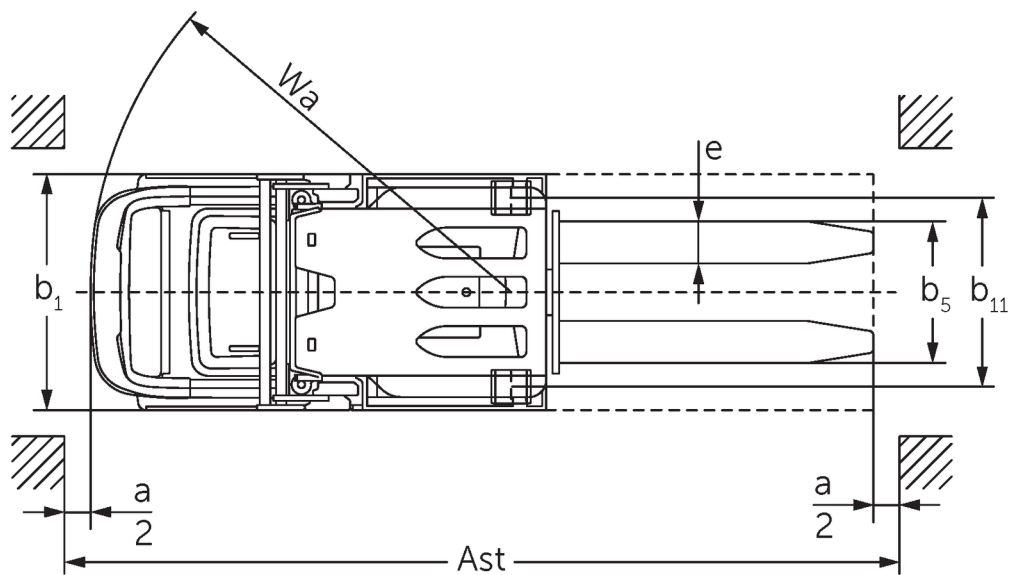
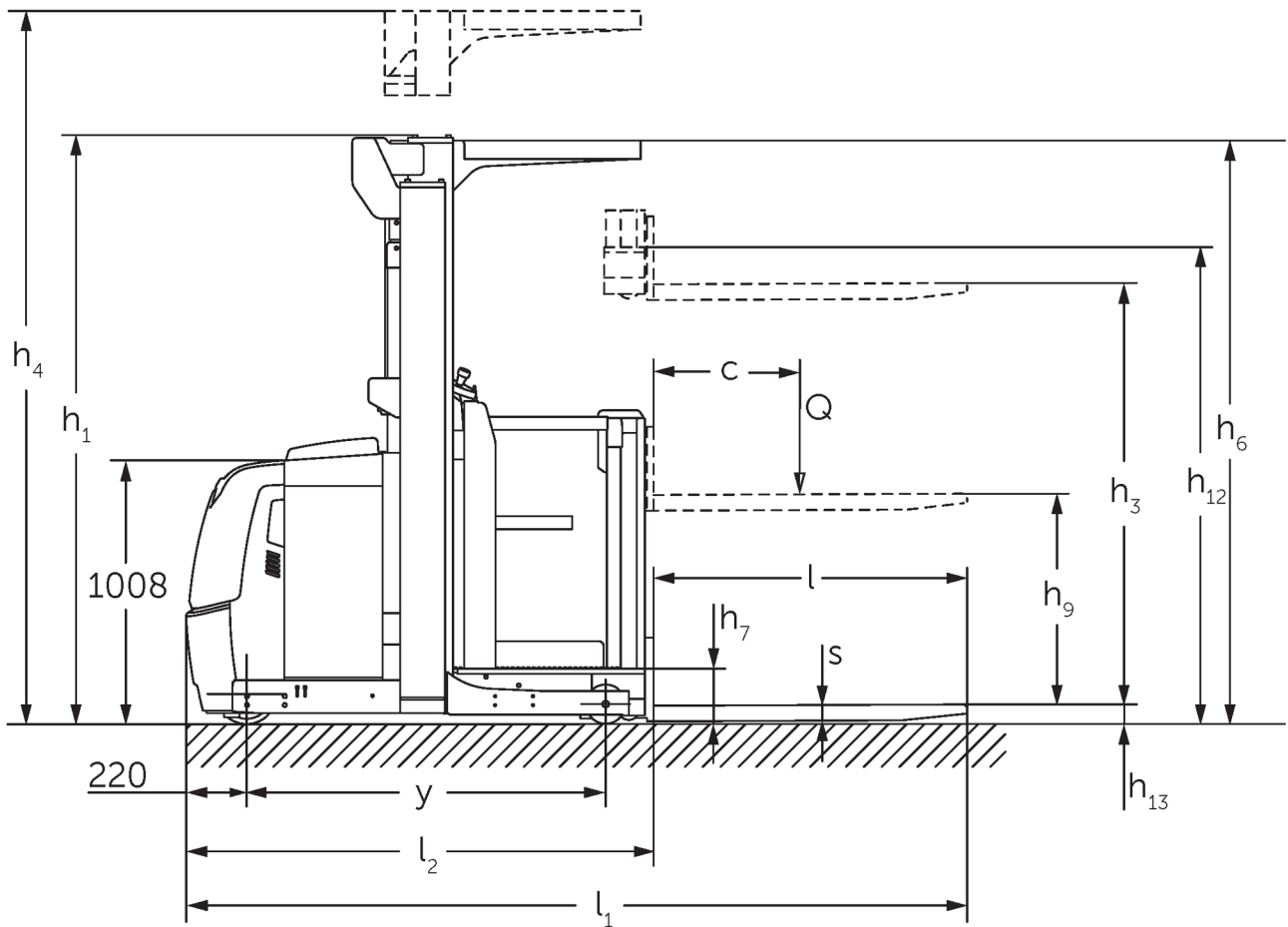




Højtløftende plukketruck **EKS 110**

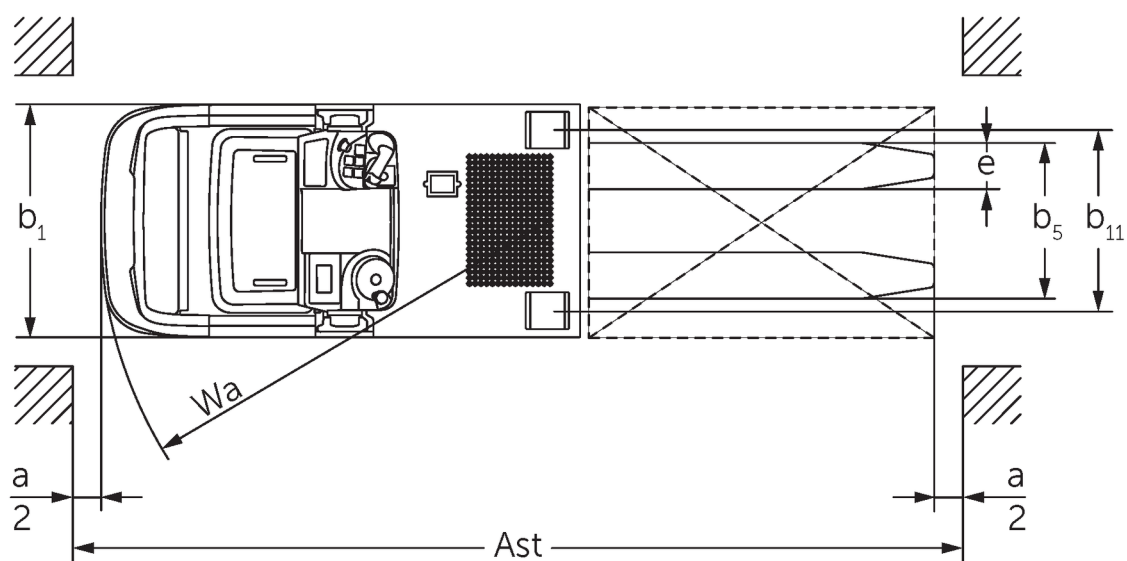
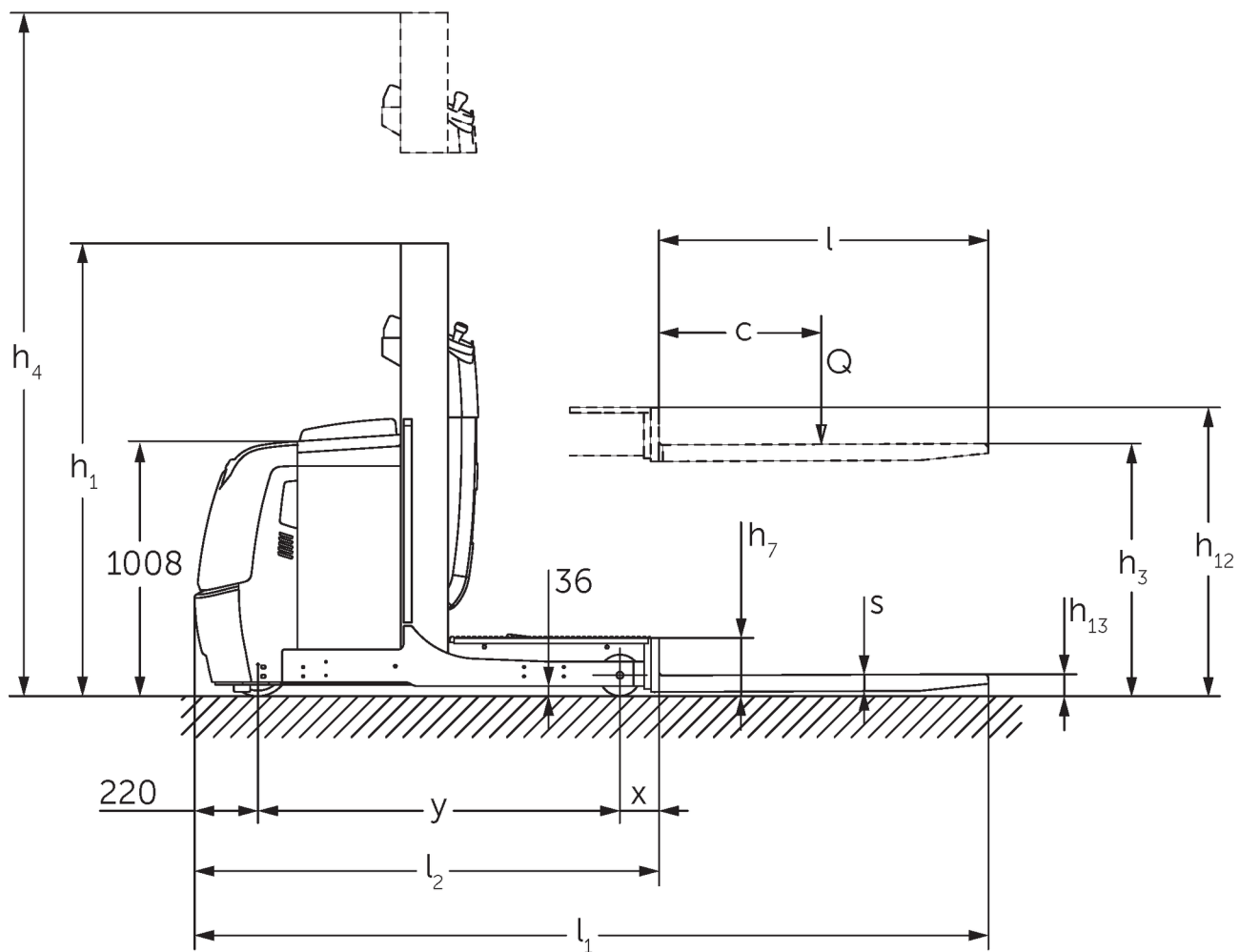
Løftehøjde: 1000-2800 mm / Lastevne: 1000 kg

EKS 110



Billedet viser EKS 110 Z 280 ZZ

EKS 110



Billedet viser EKS 110 L 100 E

Kendetegn	1.1	Producent (kort navn)	Jungheinrich									
			EKS 110 L 100 E	-	EKS 110 L 190 E	EKS 110 L 280 ZZ	EKS 110 Z 100 E	EKS 110 Z 160 E	EKS 110 Z 190 E	EKS 110 Z 280 ZZ		
Kendetegn	1.2	Producentens typebetegnelse	Elektrisk									
	1.3	Drev	Plukketruck									
	1.4	Betjening										
	1.5	Kapacitet / belastning	Q	kg	1000							
	1.6	Lasttyngdepunktsafstand	c	mm	600							
	1.8	Lastafstand	x	mm	143		180	148		185		
	1.9	Akselafstand	y	mm	1330		1385	1330		1385		
	Vægt	2.1.1	Egenvægt (inkl. batteri)	kg	1661	1785	1813	2268	1763	1907	1953	2390
		2.2	Akselbelastning med last for/ bag	kg	491 / 2170	516 / 2269	506 / 2307	762 / 2506	489 / 2274	508 / 2399	504 / 2449	754 / 2636
2.3		Akselbelastning uden last for/ bag	kg	1053 / 608	1093 / 692	1084 / 729	1336 / 932	1062 / 701	1083 / 824	1079 / 874	1328 / 1062	
Hjul/chassis	3.1	Dæk	Vulkollan ®									
	3.2	Dækstørrelse, foran	ø 230 x 80									
	3.3	Dækstørrelse, bag	ø 150 x 130									
	3.5	Hjul, nummer foran / bag (x = drevet)	1x / 2									
	3.7	Sporvidde, bag	b ₁₁	mm	630		720	630		720		
Basismål	4.2	Højde mast tilbagetrukket (h ₁)	h ₁	mm	1650	2260	2560	2250	1650	2260	2560	2250
	4.4	Slagtilfælde (h ₃)	h ₃	mm	1000	1600	1900	2800	1000	1600	1900	2800
	4.5	Højde mast forlænget (h ₄)	h ₄	mm	2650	3830	4130	5030	2650	3830	4130	5030
	4.7	Højde af beskyttende tag (kabine)	h ₆	mm	2230							
	4.8.1	Ståhøjde	h ₇	mm	200							
	4.11	Tillægsløft	h ₉	mm	-			800				
	4.14	Ståhøjde hævet	h ₁₂	mm	1200	1800	2100	3000	1200	1800	2100	3000
	4.15	Højde sænket	h ₁₃	mm	80							
	4.19	Samlede længde	l ₁	mm	2890		2980	2895		2985		
	4.20	Længde inkl. gaffelbagside	l ₂	mm	1690		1780	1695		1785		
	4.21.1	Samlet bredde	b ₁	mm	810		900	810		900		
	4.22	Fork dimensioner	s/ e/l	mm	60 x 160 x 1200							
	4.25	Gaffelafstand	b ₅	mm	540							
	4.26	Bredde mellem støttehjulene/læsseflade	b ₄	mm	430		520	430		520		
	4.31	Frihøjde til gulvet med last under masten	m ₁	mm	35							
	4.34	Arbejdsbredde (pall 1000 x 1200 på tværs)	Ast	mm	3039		3127	3039		3127		
	4.34.1	Arbejdsbredde (pall 800x1200 langsgående)	Ast	mm	3149		3240	3154		3245		
4.35	Venderadius	W _s	mm	1548		1603	1548		1603			
4.38	Plukkehøjde		mm	2800	3400	3700	4600	2800	3400	3700	4600	
Ydelsesdata	5.1	Kørehastighed med/uden last (Efficiency drivePLUS)	km/h	9 / 10 10,5 / 13	9 / 9 10 / 12		9 / 9 9 / 11	9 / 10 10,5 / 13	9 / 9 10 / 12		9 / 9 9 / 11	
	5.2	Løfthastighed med/uden last	m/s	0,19 / 0,26	0,15 / 0,2		0,23 / 0,31	0,19 / 0,26	0,15 / 0,2		0,23 / 0,31	
	5.3	Sænkehastighed med/uden last	m/s	0,24 / 0,24	0,23 / 0,22		0,28 / 0,26	0,24 / 0,24	0,23 / 0,22		0,28 / 0,26	
	5.7	Stigeevne med/uden last	%	5 / 10								

	5.10	Driftsbremse		Elektromagnetisk fjederbremsesystem			
	5.11	Parkeringsbremse		elektromagnetisk			
Elmotor/elektronik	6.1	Køremotor, effekt S2 60 min	kW	3,2			
	6.2	Løftemotor, effekt ved S3	kW	3	6	3	6
	6.3	Batteri iht. DIN 43531/35/36		DIN 43535 B			
	6.4	Batterispænding/nominel kapacitet	V / Ah	24 / 620			
	6.5	Batterivægt	kg	480			
Andet	8.1	Type kørekontrol		AC			
	10.5	Udførelse styring		Elektrisk servostyring			
	10.7	Lydtrykniveau ifølge EN12053, førerens rør	dB (A)	61			
<p>- Dette typeblad iht. VDI-direktiv 2198 nævner kun de tekniske værdier for standardtrucken. Afvigende dæktyper, andre master, tillægsanordninger, osv. kan resultere i andre værdier.</p>							

- 4.2: L100E med sikkerhedstag 2.230 mm
- 4.5: L100E med sikkerhedstag 3.230 mm
- 4.7: L100E og Z100E sikkerhedstag som tilvalg
- 5.1: med udstyrspakken drivePLUS (standard: 9/9 km/t for alle EKS 110 undtagen EKS 110 E 100: 10/10 km/t)

Vores fabrikker i Norderstedt, Moosburg
og Landsberg er certificeret.

ISO 9001
ISO 14001

Jungheinrich truck opfylder de
europæiske sikkerhedskrav.



 **JUNGHEINRICH**

The logo features a red upward-pointing arrow integrated into the letter 'J' of the word 'JUNGHEINRICH', which is written in a bold, black, sans-serif font.