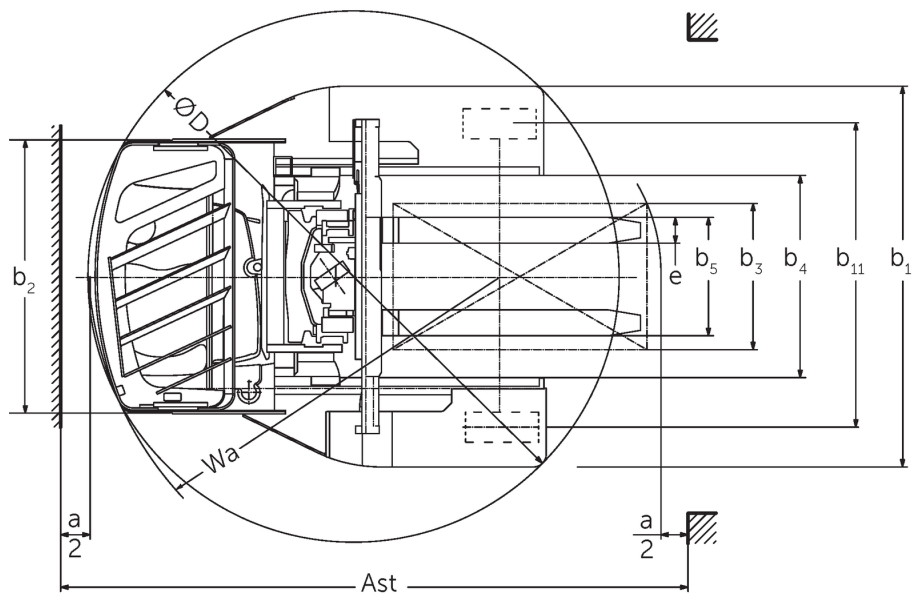
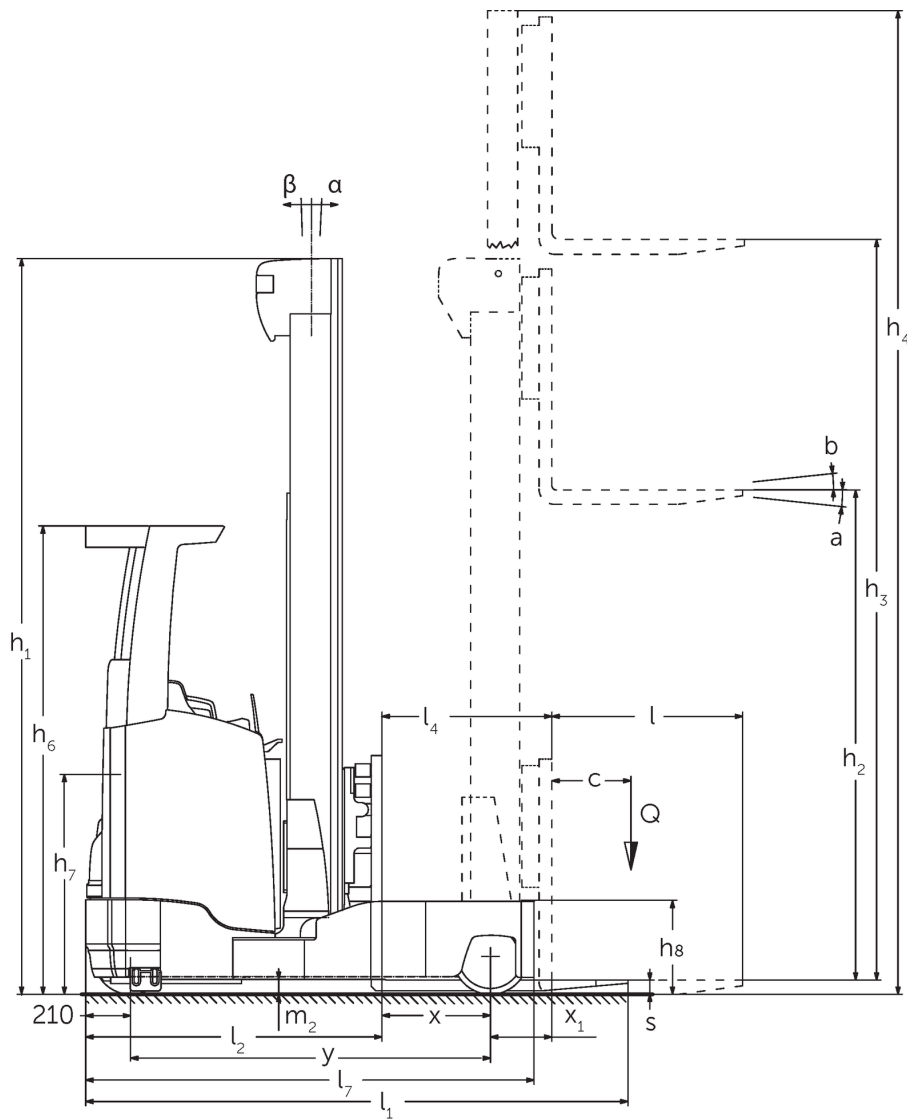




Elektrisk skydemasttruck **ETV Q20 / Q25**

Løftehøjde: 4250-10700 mm / Lasteevne: 2000-2500 kg

ETV Q20 / Q25



ETV Q20 / Q25

ETV Q20, ETV Q25	Slagtilfælde (h3)	Højde mast tilbagetrukket (h1)	Fri elevator (h2)	Højde mast forlænget (h4)	Mastens tiltning frem/tilbage	Tiltning gaffelslæde frem/tilbage
Gaffeltilt / Triple mast DZ / kold bukket	6200 mm	2700 mm	1970 mm	6946 mm		2 / 5 °
	6500 mm	2800 mm	2070 mm	7246 mm		2 / 5 °
	6800 mm	2900 mm	2170 mm	7546 mm		2 / 5 °
	6950 mm	2950 mm	2220 mm	7696 mm		2 / 5 °
	7400 mm	3100 mm	2370 mm	8146 mm		2 / 5 °
	7700 mm	3200 mm	2470 mm	8446 mm		2 / 5 °
	8000 mm	3300 mm	2570 mm	8746 mm		2 / 5 °
	8420 mm	3440 mm	2710 mm	9166 mm		2 / 5 °
	8720 mm	3540 mm	2810 mm	9466 mm		2 / 5 °
	9110 mm	3670 mm	2940 mm	9856 mm		2 / 5 °
	9620 mm	3840 mm	3110 mm	10366 mm		2 / 5 °
	9950 mm	3950 mm	3220 mm	10696 mm		2 / 5 °
	10220 mm	4100 mm	3370 mm	10966 mm		2 / 5 °
	10520 mm	4200 mm	3470 mm	11266 mm		2 / 5 °
	10700 mm	4260 mm	3530 mm	11446 mm		2 / 5 °
Mast tilt uden sideskift / Triple mast DZ / kold bukket	4250 mm	2050 mm	1320 mm	4996 mm		1 / 5 °
	4700 mm	2200 mm	1470 mm	5446 mm		1 / 5 °
	5000 mm	2300 mm	1570 mm	5746 mm		1 / 5 °
	5300 mm	2400 mm	1670 mm	6046 mm		1 / 5 °
	5420 mm	2440 mm	1710 mm	6166 mm		1 / 3 °
	5600 mm	2500 mm	1770 mm	6346 mm		1 / 3 °
	5900 mm	2600 mm	1870 mm	6646 mm		1 / 3 °
	6050 mm	2650 mm	1920 mm	6796 mm		1 / 3 °
	6200 mm	2700 mm	1970 mm	6946 mm		1 / 3 °
	6500 mm	2800 mm	2070 mm	7246 mm		1 / 3 °
	6800 mm	2900 mm	2170 mm	7546 mm		1 / 3 °
	6950 mm	2950 mm	2220 mm	7696 mm		1 / 3 °
	7400 mm	3100 mm	2370 mm	8146 mm		1 / 3 °
	8000 mm	3300 mm	2570 mm	8746 mm		1 / 3 °
	8420 mm	3440 mm	2710 mm	9166 mm		1 / 3 °
8720 mm	3540 mm	2810 mm	9466 mm		1 / 3 °	
9110 mm	3670 mm	2940 mm	9856 mm		1 / 3 °	

Kendtegn	1.1	Producent (kort navn)			Jungheinrich	
	1.2	Producentens typebetegnelse			ETV Q20	ETV Q25
	1.3	Drev			Elektrisk	
	1.4	Betjening			Sidevendt sæde	
	1.5	Kapacitet / belastning	Q	kg	2000	2500
	1.6	Lasttyngdepunktsafstand	c	mm	600	
	1.8	Lastafstand	x	mm	449	
	1.8.1	Lastafstand, masten fremskudt		mm	230	
	1.9	Akselafstand	y	mm	1528	1638
Vægt	2.1.1	Egenvægt (inkl. batteri)		kg	3700	
	2.3	Akselbelastning uden last for/bag		kg	2264 / 1436	
	2.4	Akselbelastning, gaflerne fremme, med last for/bag		kg	602 / 5598	
	2.5	Akselbelastning, gaflerne tilbage, med last for/bag		kg	2032 / 4168	
Hjul/chassis	3.1	Dæk			Polyuretan (PU)	
	3.2	Dækstørrelse, foran			Ø 343 x 140	
	3.3	Dækstørrelse, bag			Ø 355 x 135	
	3.5	Hjul, nummer foran / bag (x = drevet)			1x / 2	
	3.7	Sporvidde, bag	b ₁₁	mm	1420	
Basismålt	4.2	Højde mast tilbagetrukket (h1)	h ₁	mm	2400	
	4.3	Fri elevator (h2)	h ₂	mm	1670	
	4.4	Slagtilfælde (h3)	h ₃	mm	5300	
	4.5	Højde mast forlænget (h4)	h ₄	mm	6046	
	4.7	Højde af beskyttende tag (kabine)	h ₆	mm	2190	
	4.8	Sædehøjde / ståhøjde	h ₇	mm	1057	
	4.10	Hjularmenes højde	h ₈	mm	440	
	4.19	Samlede længde	l ₁	mm	2439	2511
	4.19.4	Længde inkl. gaffellængde	l ₁	mm	2439	2511
	4.20	Længde inkl. gaffelbagside	l ₂	mm	1289	1361
	4.21.1	Samlet bredde	b ₁	mm	1770	
	4.21.2	Samlet bredde	b ₂	mm	1270	
	4.22	Fork dimensioner	s/e/l	mm	50 x 140 x 1150	
	4.23	Gaffeltruck-forbindelsesklasse			2B	
	4.24	Gaffelslædebredde	b ₃	mm	830	
	4.25	Gaffelafstand	b ₅	mm	356	
	4.25.1	Gaffelbredde udvendig (min./max.)	b ₅	mm	356 / 750	
	4.26	Bredde mellem støttehjulene/læsseflade	b ₄	mm	940	
	4.28	Fremskydning		mm	679	762
	4.32	Frihøjde til gulvet mellem akster	m ₂	mm	95	
	4.34	Arbejdsbredde (pall 1000 x 1200 på tværs)	Ast	mm	2756	2854
4.34.1	Arbejdsbredde (pall 800x1200 langsgående)	Ast	mm	2792	2872	
4.35	Venderadius	W _a	mm	1741	1893	
4.37	Længde over hjularmene	L ₇	mm	1957	2112	
Ydelesedata	5.1	Kørehastighed med/uden last		km/h	14 / 14	
	5.2	Løftehastighed med/uden last		m/s	0,38 / 0,64	0,35 / 0,64
	5.3	Sænkehastighed med/uden last		m/s	0,55 / 0,55	
	5.4	Fremskydningshastighed med/uden last		m/s	0,2 / 0,2	
	5.7	Stigeevne med/uden last		%	7 / 11	

	5.8	Maks. stigeevne med/uden last	%	10 / 15	
	5.9	Accelerationstid med/uden last	s	5,3 / 4,8	5,6 / 4,9
	5.10	Driftsbremse		elektrisk	
Elmotor/elektronik	6.1	Køremotor, effekt S2 60 min	kW	8,5	
	6.2	Løftemotor, effekt ved S3	kW	15,5	
	6.3	Batteri iht. DIN 43531/35/36		DIN 43531 C	
	6.4	Batterispænding/nominel kapacitet	V / Ah	48 / 620	
	6.5	Batterivægt	kg	1005	
	6.6.1	Energiforbrug iht. EN-cyklus	kWh/h	4,31	5
	6.6.2	CO2-ækvivalent ifølge EN16796	kg/h	2,3	2,7
	6.7	Omlæsningsydelse	t/h	79,73	97,61
	6.8.1	Energiforbrug ved maks. omlæsningsydelse	kWh/h	4,71	4,98
Andet	8.1	Type kørekontrol		Mosfet/AC	
	10.1	Arbejdstryk for påbygningsaggregat	bar	150	
	10.2	Oliestrøm for påbygningsaggregater	l/min	20	
	10.7	Lydtrykniveau ifølge EN12053, førerens rør	dB (A)	70	

- Dette typeblad iht. VDI-direktiv 2198 nævner kun de tekniske værdier for standardtrucken. Afvigende dæktyper, andre master, tillægsanordninger, osv. kan resultere i andre værdier.

Vores fabrikker i Norderstedt, Moosburg
og Landsberg er certificeret.

ISO 9001
ISO 14001

Jungheinrich truck opfylder de
europæiske sikkerhedskrav.



 **JUNGHEINRICH**

The logo features a red upward-pointing arrow integrated into the letter 'J' of the word 'JUNGHEINRICH', which is written in a bold, black, sans-serif font.