



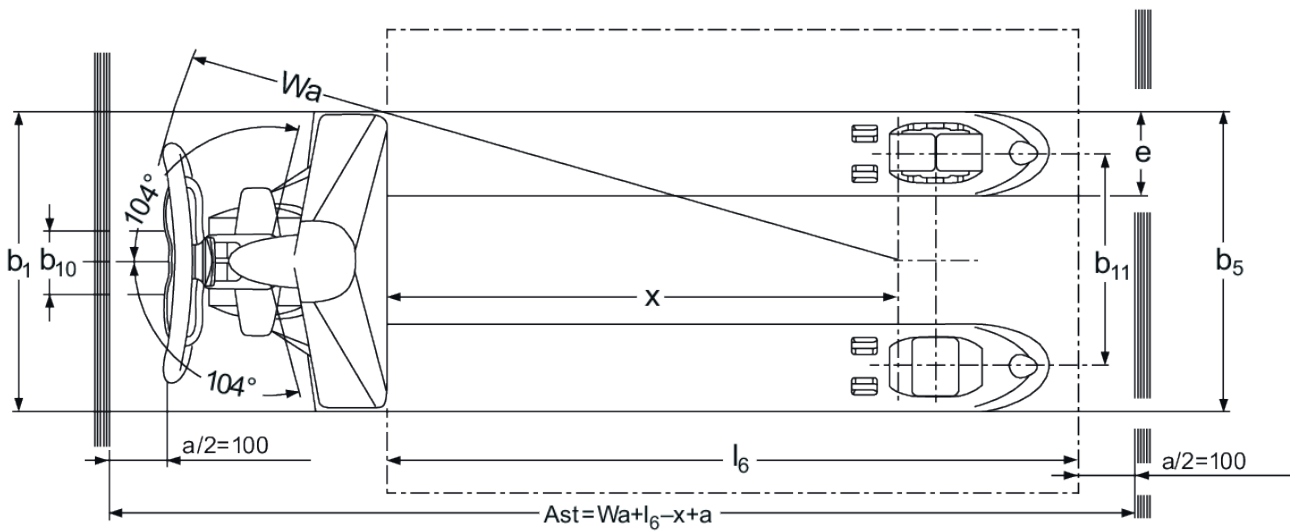
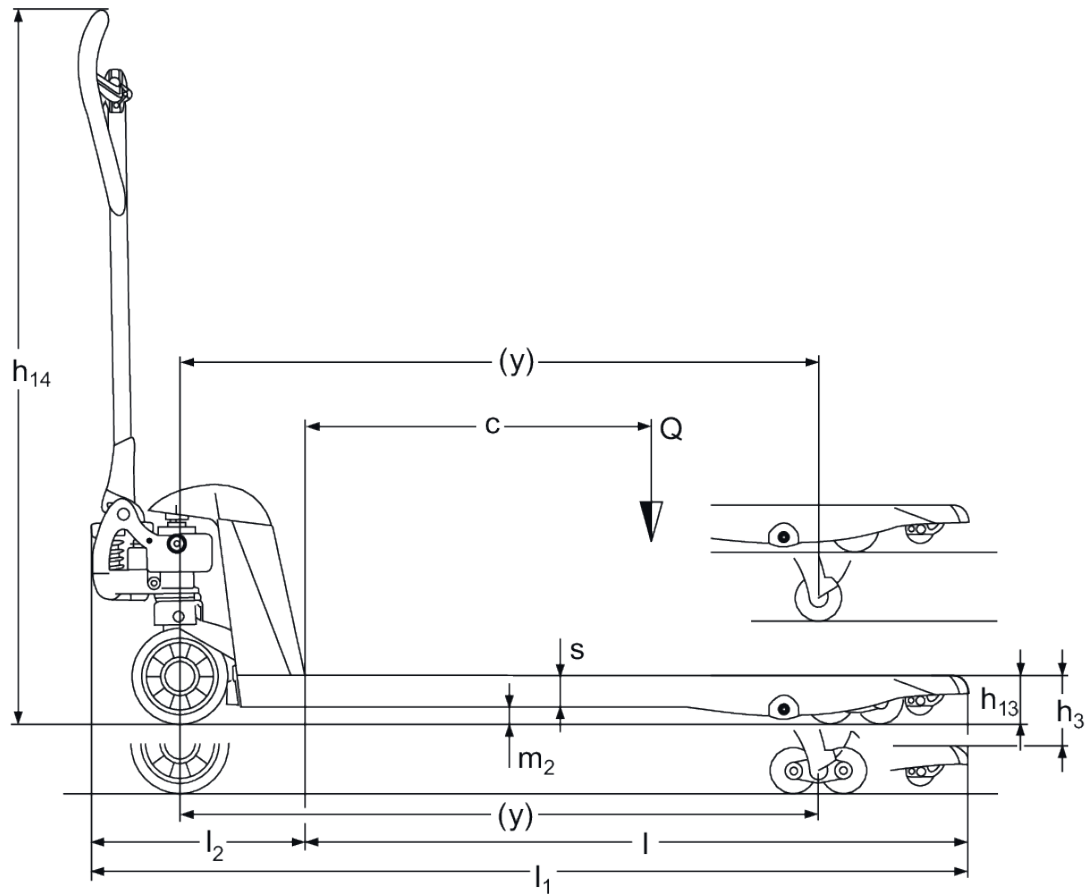
# Manuel palleløfter

## AM 20

Løftehøjde: 85-205 mm / Lastevne: 2000 kg

 **JUNGHEINRICH**

# AM 20



|              |             |   |                                |                   |           |           |           |           |           |
|--------------|-------------|---|--------------------------------|-------------------|-----------|-----------|-----------|-----------|-----------|
| Kendetegn    | 1.1         | Producent (kort navn)                     |                                | Jungheinrich      |           |           |           |           |           |
|              | 1.2         | Producentens typebetegnelse               |                                | <b>AM 20</b>      |           |           |           |           |           |
|              | 1.3         | Drev                                      |                                | manuel            |           |           |           |           |           |
|              | 1.4         | Betjening                                 |                                | Manuel            |           |           |           |           |           |
|              | 1.5         | Kapacitet / belastning                    | Q kg                           | 2000              |           |           |           |           |           |
|              | 1.6         | Lasttyngdepunktsafstand                   | c mm                           | 600               |           |           |           |           |           |
|              | 1.9         | Akselafstand                              | y mm                           | 1120              |           |           |           |           |           |
| Vægt         | 2.1         | Egenvægt                                  | kg                             | 70                | 71        | 70        | 71        | 70        | 71        |
|              | 2.2         | Akselbelastning med last for/bag          | kg                             | 549 / 1521        |           |           |           |           |           |
|              | 2.3         | Akselbelastning uden last for/bag         | kg                             | 46 / 24           |           |           |           |           |           |
| Hjul/chassis | 3.1         | Dæk                                       |                                | C-GV              | C-BV      | V-GV      | V-BV      | N-GN      | N-BN      |
|              | 3.2         | Dækstørrelse, foran                       |                                | Ø 200 x 50        |           |           |           |           |           |
|              | 3.3         | Dækstørrelse, bag                         |                                | Ø 82 x 93         | Ø 82 x 70 | Ø 82 x 93 | Ø 82 x 70 | Ø 82 x 93 | Ø 82 x 70 |
|              | 3.5         | Hjul, nummer foran / bag (x = drevet)     |                                | 2/2               | 2/4       | 2/2       | 2/4       | 2/2       | 2/4       |
|              | 3.6         | Sporvidde, for                            | b <sub>10</sub> mm             | 130               |           |           |           |           |           |
|              | 3.7         | Sporvidde, bag                            | b <sub>11</sub> mm             | 380               |           |           |           |           |           |
|              | Basismål    | 4.4                                       | Slagtilfælde (h <sub>3</sub> ) | h <sub>3</sub> mm | 115       |           |           |           |           |
| 4.14         |             | Ståhøjde hævet                            | h <sub>12</sub> mm             | 200               |           |           |           |           |           |
| 4.15         |             | Højde sænket                              | h <sub>13</sub> mm             | 85                |           |           |           |           |           |
| 4.19         |             | Samlede længde                            | l <sub>1</sub> mm              | 1540              |           |           |           |           |           |
| 4.20         |             | Længde inkl. gaffelbagside                | l <sub>2</sub> mm              | 390               |           |           |           |           |           |
| 4.21.1       |             | Samlet bredde                             | b <sub>1</sub> mm              | 540               |           |           |           |           |           |
| 4.22         |             | Fork dimensioner                          | s/<br>e/l mm                   | 48 x 160 x 1150   |           |           |           |           |           |
| 4.25         |             | Gaffelafstand                             | b <sub>5</sub> mm              | 540               |           |           |           |           |           |
| 4.32         |             | Frihøjde til gulvet mellem aksler         | m <sub>2</sub> mm              | 37                |           |           |           |           |           |
| 4.34         |             | Arbejdsbredde (pall 1000 x 1200 på tværs) | Ast mm                         | 1743              |           |           |           |           |           |
| 4.34.1       |             | Arbejdsbredde (pall 800x1200 langsgående) | Ast mm                         | 1793              |           |           |           |           |           |
| 4.35         | Venderadius | W <sub>a</sub> mm                         | 1275                           |                   |           |           |           |           |           |
| Ydelsesdata  | 5.3         | Sænkehastighed med/uden last              | m/s                            | 0,1 / 0,06        |           |           |           |           |           |

- Dette typeblad iht. VDI-direktiv 2198 nævner kun de tekniske værdier for standardtrucken. Afvigende dæktyper, andre master, tillægsanordninger, osv. kan resultere i andre værdier.

Vores fabrikker i Norderstedt, Moosburg  
og Landsberg er certificeret.

ISO 9001  
ISO 14001

Jungheinrich truck opfylder de  
europæiske sikkerhedskrav.



 **JUNGHEINRICH**

The logo features a red upward-pointing arrow integrated into the letter 'J' of the brand name 'JUNGHEINRICH', which is written in a bold, black, sans-serif font.