

LI-ION
technology

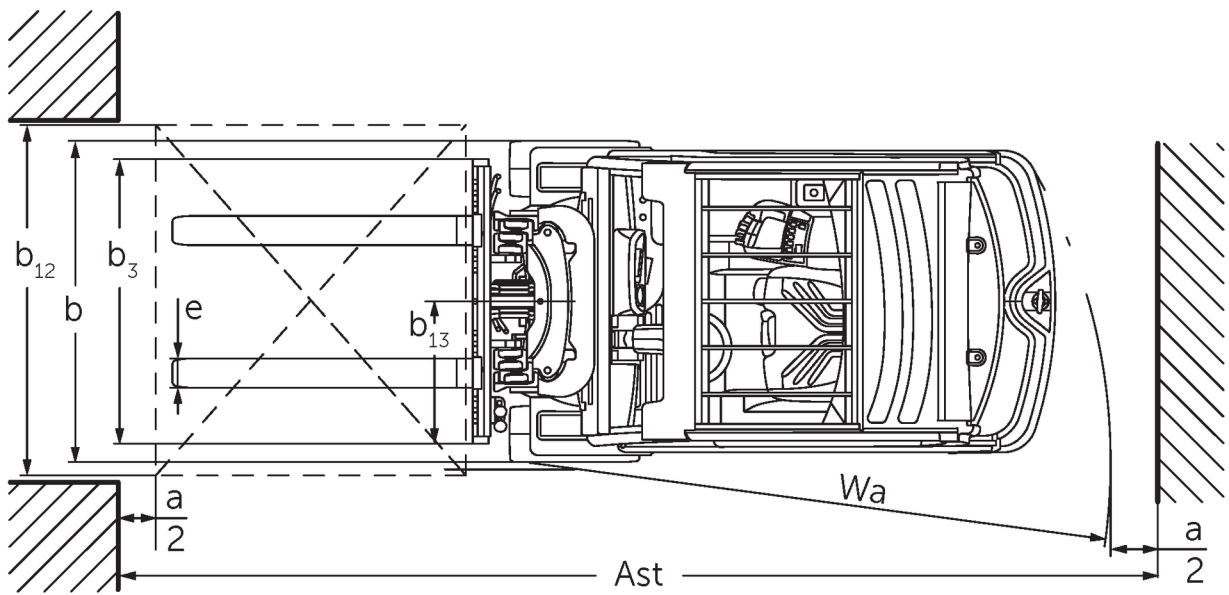


Trehjulet eltruck **EFG 112**

Løftehøjde: 2900-7000 mm / Lastevne: 1200 kg

JUNGHEINRICH

EFG 112



EFG 112



EFG 112

EFG 112	Slagtilfælde (h3)	Højde mast tilbagetrukket (h1)	Fri elevator (h2)	Højde mast forlænget (h4)	Mastens tiltning frem/tilbage
Dobbelt mast ZT	3000 mm	2060 mm	150 mm	3590 mm	7 / 6 °
	3100 mm	2110 mm	150 mm	3690 mm	7 / 6 °
	3300 mm	2210 mm	150 mm	3890 mm	7 / 7 °
	3500 mm	2310 mm	150 mm	4090 mm	7 / 7 °
	3700 mm	2410 mm	150 mm	4290 mm	7 / 7 °
	4000 mm	2560 mm	150 mm	4590 mm	7 / 7 °
	4500 mm	2810 mm	150 mm	5090 mm	7 / 7 °
Dobbelt mast ZZ	2900 mm	1965 mm	1375 mm	3490 mm	7 / 6 °
	3100 mm	2065 mm	1475 mm	3690 mm	7 / 6 °
	3180 mm	2105 mm	1515 mm	3770 mm	7 / 7 °
	3300 mm	2165 mm	1575 mm	3890 mm	7 / 7 °
	3500 mm	2265 mm	1675 mm	4090 mm	7 / 7 °
	3700 mm	2365 mm	1775 mm	4290 mm	7 / 7 °
	4000 mm	2515 mm	1925 mm	4590 mm	7 / 7 °
Triple mast DZ	4250 mm	1975 mm	1385 mm	4840 mm	7 / 4 °
	4400 mm	2025 mm	1435 mm	4990 mm	7 / 4 °
	4640 mm	2105 mm	1515 mm	5230 mm	7 / 5 °
	4700 mm	2125 mm	1535 mm	5290 mm	7 / 5 °
	4800 mm	2165 mm	1575 mm	5390 mm	7 / 5 °
	5000 mm	2235 mm	1645 mm	5590 mm	7 / 5 °
	5500 mm	2415 mm	1825 mm	6090 mm	7 / 5 °
	6000 mm	2585 mm	1995 mm	6590 mm	7 / 5 °
	6500 mm	2765 mm	2175 mm	7090 mm	7 / 5 °
	7000 mm	2935 mm	2345 mm	7590 mm	7 / 5 °

Kendetegn	1.1	Producent (kort navn)		Jungheinrich	
	1.2	Producentens typebetegnelse		EFG 112	
	1.3	Drev		Elektrisk	
	1.4	Betjening		Sæde	
	1.5	Kapacitet / belastning	Q	kg	1200
	1.6	Lasttyngdepunktsafstand	c	mm	500
	1.8	Lastafstand	x	mm	344
	1.9	Akselafstand	y	mm	1249
	Vægt	2.1.1	Egenvægt (inkl. batteri)		kg
2.2		Akselbelastning med last for/bag		kg	3318 / 504
2.3		Akselbelastning uden last for/bag		kg	1307 / 1315
Hjul/chassis	3.1	Dæk			Superelastik (SE)
	3.2	Dækstørrelse, foran			18 x 7-8
	3.3	Dækstørrelse, bag			140 / 55-9
	3.5	Hjul, nummer foran / bag (x = drevet)			2x/2
	3.6	Sporvidde, for	b ₁₀	mm	904
	3.7	Sporvidde, bag	b ₁₁	mm	176
	Basismål	4.1	Mastens tiltning frem/tilbage	a/β	°
4.2		Højde mast tilbagetrukket (h1)	h ₁	mm	2060
4.3		Fri elevator (h2)	h ₂	mm	150
4.4		Slagtilfælde (h3)	h ₃	mm	3000
4.5		Højde mast forlænget (h4)	h ₄	mm	3590
4.7		Højde af beskyttende tag (kabine)	h ₆	mm	2040
4.8		Sædehøjde / ståhøjde	h ₇	mm	920
4.12		Anhængertrækkrogens højde	h ₁₀	mm	560
4.19		Samlet længde	l ₁	mm	2933
4.20		Længde inkl. gaffelbagside	l ₂	mm	1783
4.21.1		Samlet bredde	b ₁	mm	1060
4.22		Fork dimensioner	s/e/l	mm	40 x 80 x 1150
4.23		Gaffeltruck-forbindelsesklasse			2A
4.24		Gaffelslædebredde	b ₃	mm	980
4.31		Frihøjde til gulvet med last under masten	m ₁	mm	97
4.32		Frihøjde til gulvet mellem aksler	m ₂	mm	100
4.34.1		Arbejdsbredde (pall 1000 x 1200 på tværs)	Ast	mm	3112
4.34.2		Arbejdsbredde (pall 800x1200 langsgående)	Ast	mm	3235
4.35		Venderadius	W _a	mm	1440
4.36		Mindste omdrejningspunkt afstand	b ₁₃	mm	0
Ydelsesdata	5.1	Kørehastighed med/uden last		km/h	12 / 12
	5.2	Løfthastighed med/uden last		m/s	0,3 / 0,48
	5.3	Sænkehastighed med/uden last		m/s	0,55 / 0,55
	5.5	Trækkraft med last		N	2100
	5.6	Maks. trækkraft med/uden last		N	9500 / 8000
	5.7	Stigeevne med/uden last		%	7,5 / 11
	5.8	Maks. stigeevne med/uden last		%	25 / 28
	5.9	Accelerationstid med/uden last		s	6,1 / 5,7
	5.10	Driftsbremse			elektrisk/mekanisk

Elmotor/elektronik	6.1	Køremotor, effekt S2 60 min	kW	2,8
	6.1.1	2. Køremotor, effekt S2 60 min	kW	2,8
	6.2	Løftemotor, effekt ved S3	kW	8,2
	6.3	Batteri iht. DIN 43531/35/36		DIN 43531 A
	6.4	Batterispænding/nominel kapacitet	V / Ah	48 / 500
	6.5	Batterivægt	kg	715
	6.6	Energiforbrug iht. VDI-cyklus	kWh/h	0
	6.6.1	Energiforbrug iht. EN-cyklus	kWh/h	3,4
	6.6.2	CO2-ækvivalent ifølge EN16796	kg/h	1,8
	6.7	Omlæsningsydelse	t/h	80
6.8.1	Energiforbrug ved maks. omlæsningsydelse	kWh/h	3,8	
Andet	8.1	Type kørekontrol		Impuls/AC
	10.1	Arbejdstryk for påbygningsaggregat	bar	230
	10.2	Oliestrøm for påbygningsaggregater	l/min	27
	10.7	Lydtrykniveau ifølge EN12053, førerens rør	dB (A)	65
	10.8	Trækstang, type / type DIN		DIN 15170 H

- Dette typeblad iht. VDI-direktiv 2198 nævner kun de tekniske værdier for standardtruckene. Afvigende dæktyper, andre master, tillægsanordninger, osv. kan resultere i andre værdier.

Vores fabrikker i Norderstedt, Moosburg
og Landsberg, samt vores
reservedelscenter i KaltenKirchen, er
certificeret. ISO 9001
ISO 14001

**JUNGHEINRICH**