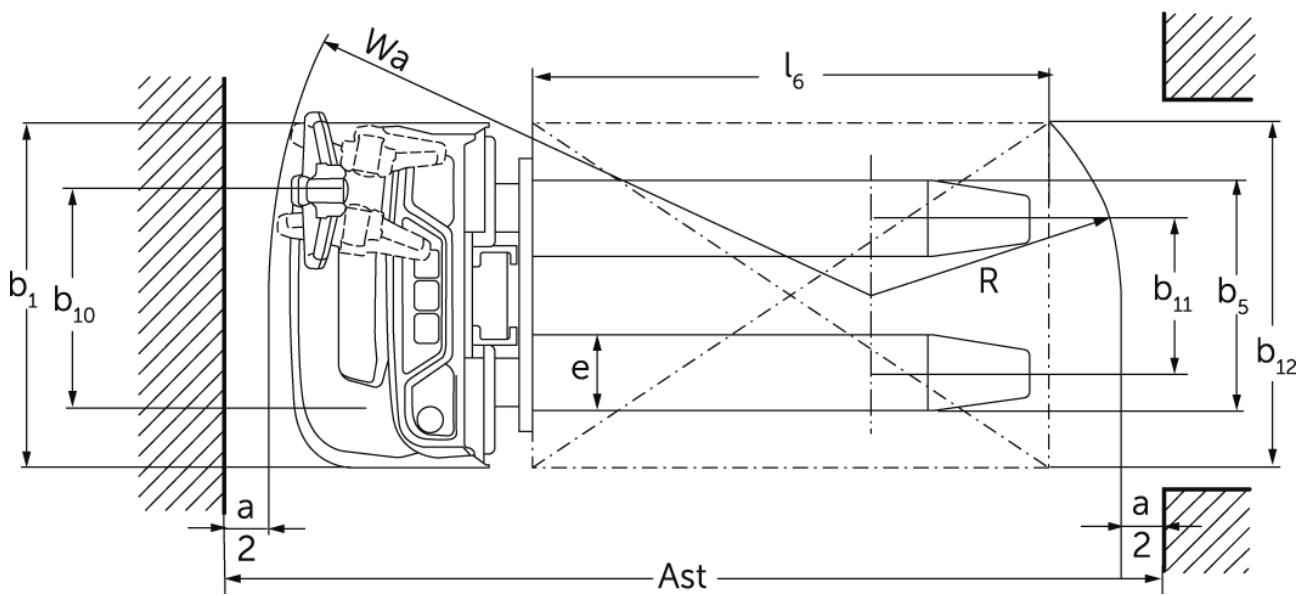
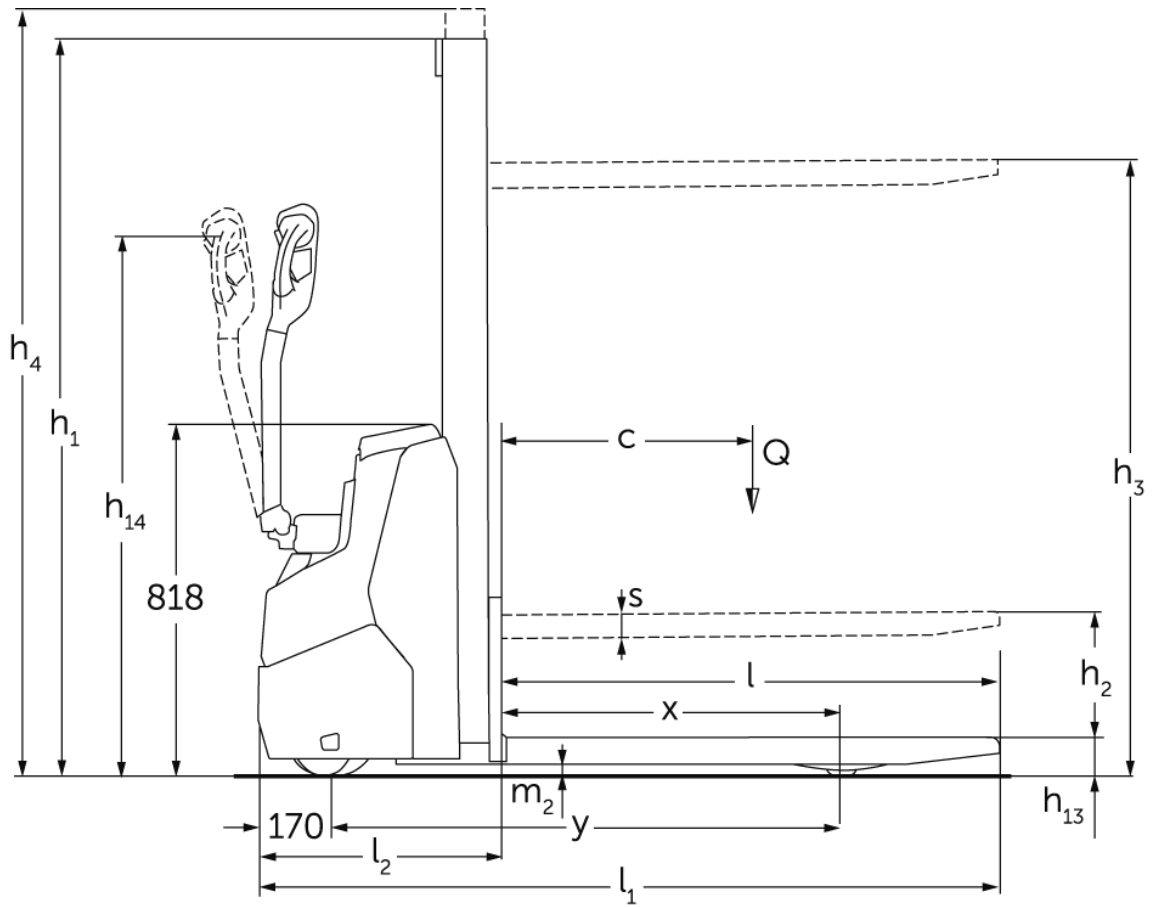




Elektro-Deichselstapler **EJC 010i**

Hubhöhe: 2300-3600 mm / Tragfähigkeit: 1000 kg

EJC 010i



VDI-Tabelle

Stand: 05/2024

			Jungheinrich						
			EJC 010i (2300ZT)	EJC 010i (2500ZT)	EJC 010i (2900ZT)	EJC 010i (3200ZT)	EJC 010i (3600ZT)		
Kennzeichen	1.1	Hersteller (Kurzbezeichnung)							
	1.2	Typzeichen des Herstellers							
	1.3	Antrieb			Elektro				
	1.4	Bedienung			Geh				
	1.5	Tragfähigkeit/Last	Q kg			1000			
	1.6	Lastschwerpunktastand	c mm			600			
	1.8	Lastastand	x mm			707			
	1.9	Radastand	y mm			1141			
	Gewichte	2.1.1	Eigengewicht (inkl. Batterie)	kg	601	611	630	645	664
2.2		Achslast mit Last vorn/hinten	kg	515 / 1086	520 / 1091	520 / 1100	538 / 1107	548 / 1116	
2.3		Achslast ohne Last vorn/hinten	kg	425 / 176	430 / 181	440 / 190	448 / 197	458 / 206	
Räder/Fahrwerk	3.1	Bereifung		Polyurethan (PU)					
	3.2	Reifengröße, vorn		Ø210 x 70					
	3.3	Reifengröße, hinten		ø75x105 / ø75x80					
	3.4	Zusatzräder		ø140x54					
	3.5	Räder, Anzahl vorn/hinten (x=angetrieben)		1x +1 / 2					
	3.6	Spurweite, vorn	b10 mm		507				
	3.7	Spurweite, hinten	b11 mm		405				
Grundabmessungen	4.2	Höhe Hubgerüst eingefahren (h1)	h1 mm	1650	1750	1950	2100	2300	
	4.3	Freihub (h2)	h2 mm	100					
	4.4	Hub (h3)	h3 mm	2300	2500	2900	3200	3600	
	4.5	Höhe Hubgerüst ausgefahren (h4)	h4 mm	2775	2975	3375	3675	4075	
	4.9	Höhe Deichselgriff in Fahrstellung min./max.	h14 mm	750 / 1260					
	4.15	Höhe gesenkt	h13 mm	90					
	4.19	Gesamtlänge	l1 mm	1754					
	4.20	Länge einschließlich Gabelrücken	l2 mm	604					
	4.21.1	Gesamtbreite	b1 mm	800					
	4.22	Gabelzinkenmaße	s/ e/l mm	60 x 178 x 1150					
	4.32	Bodenfreiheit Mitte Radastand	m2 mm	24					
	4.34.1	Arbeitsgangbreite (Palette 1000x1200 quer)	Ast mm	2002					
	4.34.2	Arbeitsgangbreite (Palette 800x1200 längs)	Ast mm	2052					
	4.35	Wenderadius	Wa mm	1359					
Leistungsdaten	5.1	Fahrgeschwindigkeit mit/ohne Last	km/h	5,3 / 5,3					
	5.2	Hubgeschwindigkeit mit/ohne Last	m/s	0,15 / 0,27					
	5.3	Senkgeschwindigkeit mit/ohne Last	m/s	0,34 / 0,34					
	5.8	Max. Steigfähigkeit mit/ohne Last	%	6 / 14					
E-Motor/Elektronik	6.1	Fahrmotor, Leistung S2 60 min	kW	1					
	6.2	Hubmotor, Leistung bei S3	kW	2,2					
	6.3	Batterie nach DIN 43531/35/36		nein					
	6.4	Batteriespannung/Nennkapazität	V / Ah	24 / 50					
	6.5	Batteriegewicht	kg	24					
	6.6.1	Energieverbrauch nach EN-Zyklus	kWh/h	0,43					

	6.6.2	CO2 Äquivalent nach EN16796	kg/h	0,2
Sonstiges	10.7	Schalldruckpegel nach EN12053, Fahrerohr	dB (A)	65,3
<p>- Dieses Typenblatt nach VDI-Richtlinie 2198 nennt nur die technischen Werte des Standard-Gerätes. Abweichende Bereifungen, andere Hubgerüste, Zusatzeinrichtungen usw. können andere Werte ergeben.</p>				

- VDI-Nr. 4.34.1: Diagonal nach VDI: Ast + 225 mm; Deichsel in aufrechter Stellung (Schleichfahrt).
- VDI-Nr. 4.34.2: Diagonal nach VDI: Ast + 142 mm; Deichsel in aufrechter Stellung (Schleichfahrt).
- VDI-Nr. 6.2: S3 5%.
- VDI-Nr. 4.35: Deichsel in aufrechter Stellung (Schleichfahrt).

Zertifiziert sind die deutschen
Produktionswerke in Norderstedt,
Moosburg und Landsberg sowie unser
Ersatzteilzentrum in Kaltenkirchen.

ISO 9001
ISO 14001

Jungheinrich Flurförderzeuge
entsprechen den europäischen
Sicherheitsanforderungen.



 **JUNGHEINRICH**